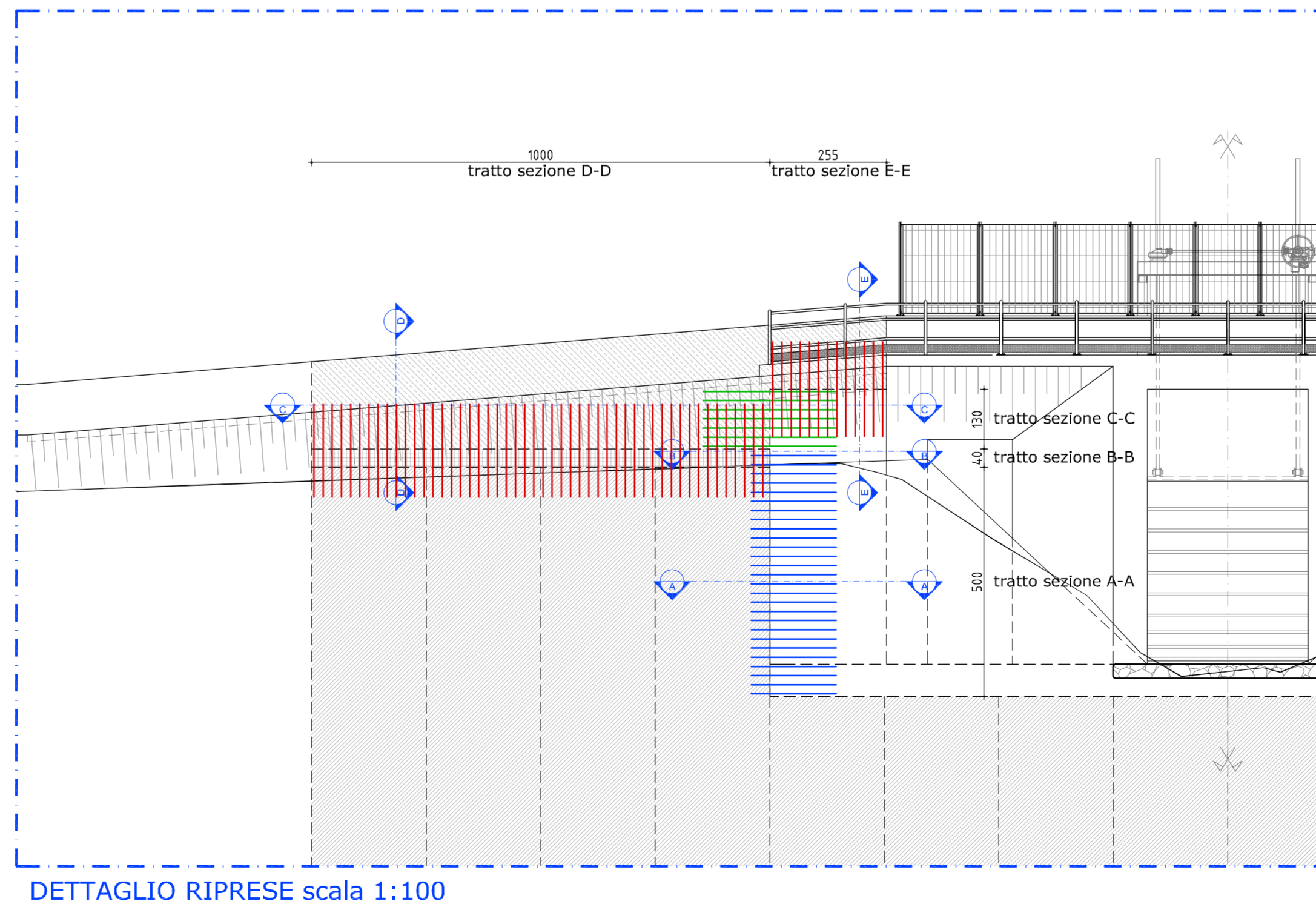
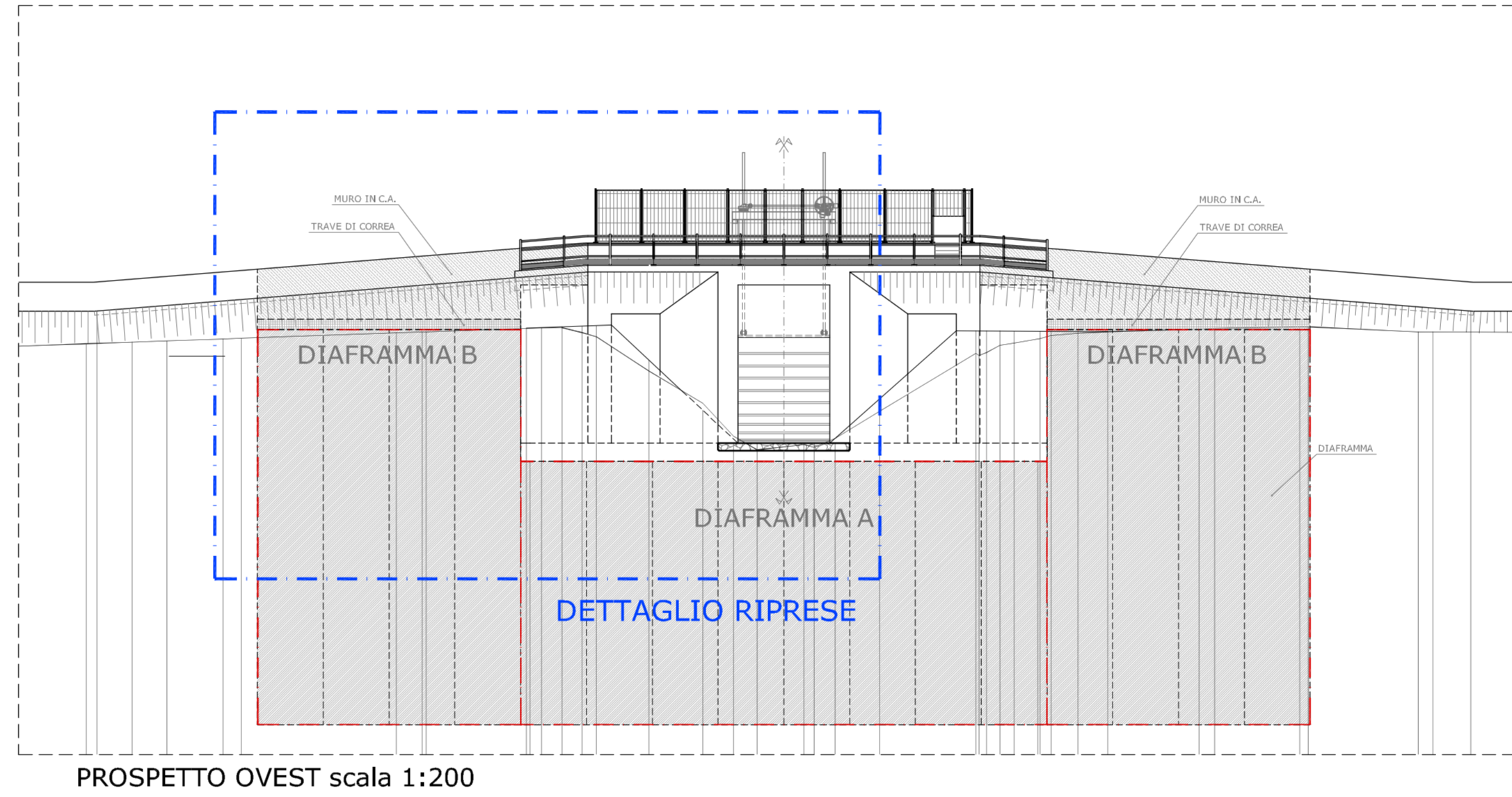
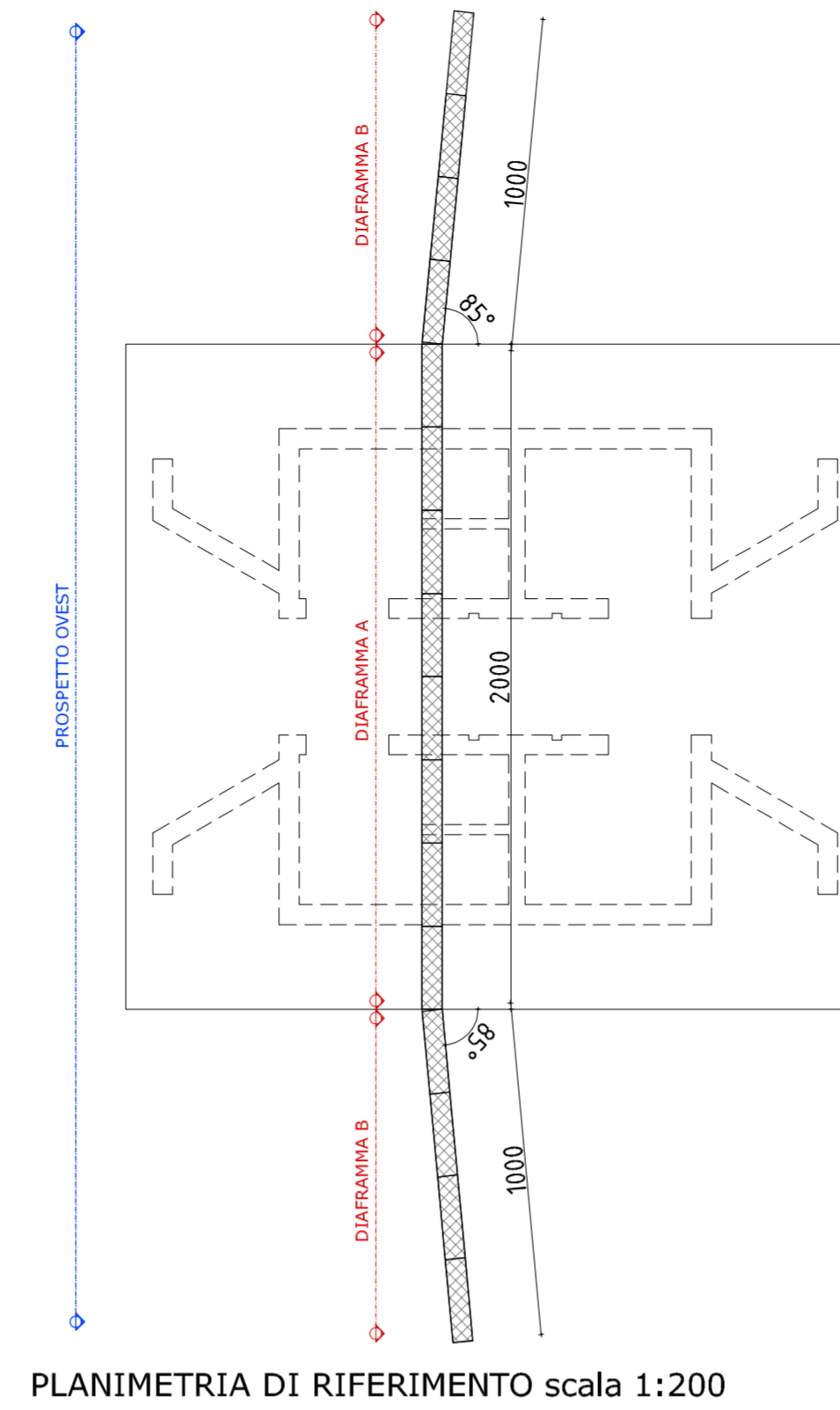
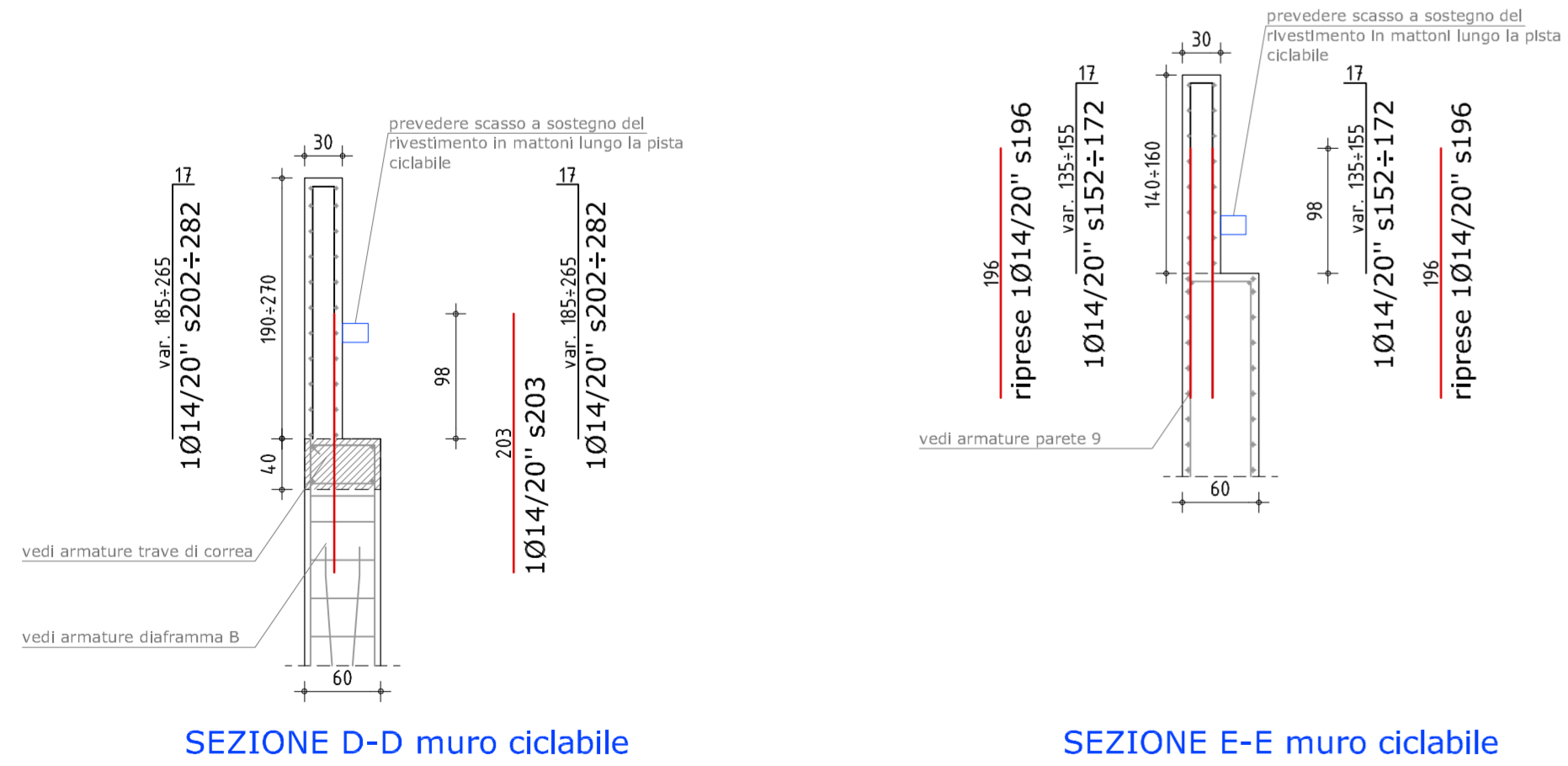
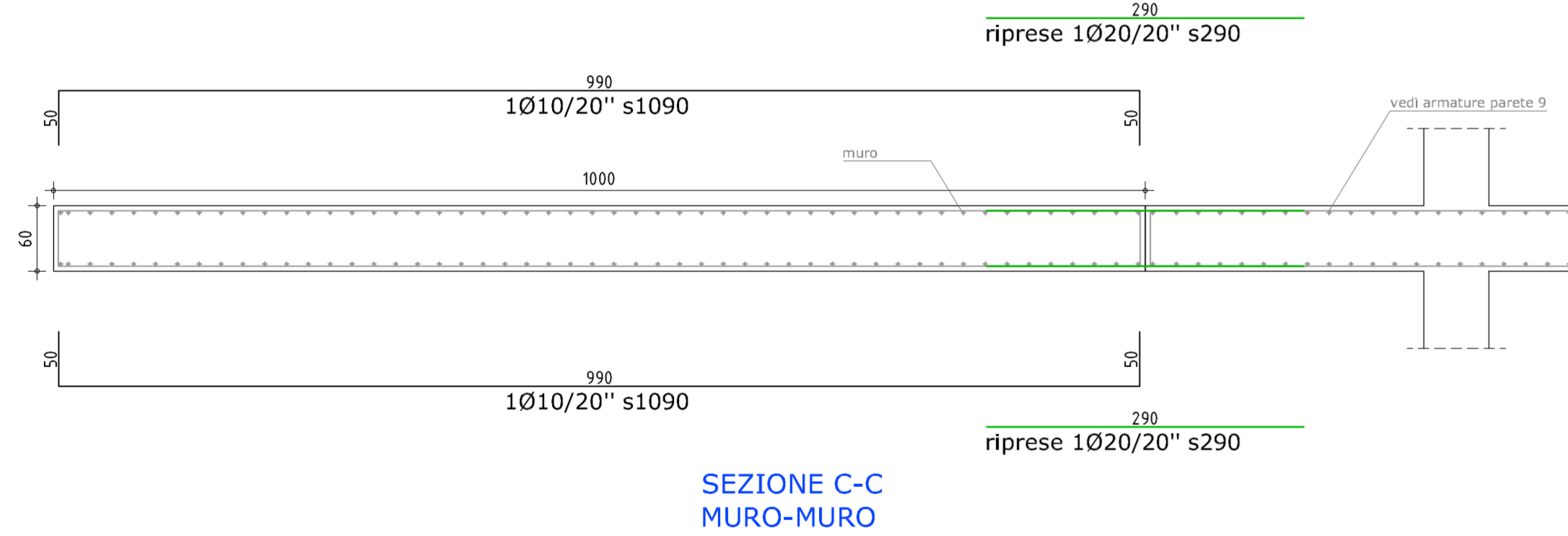
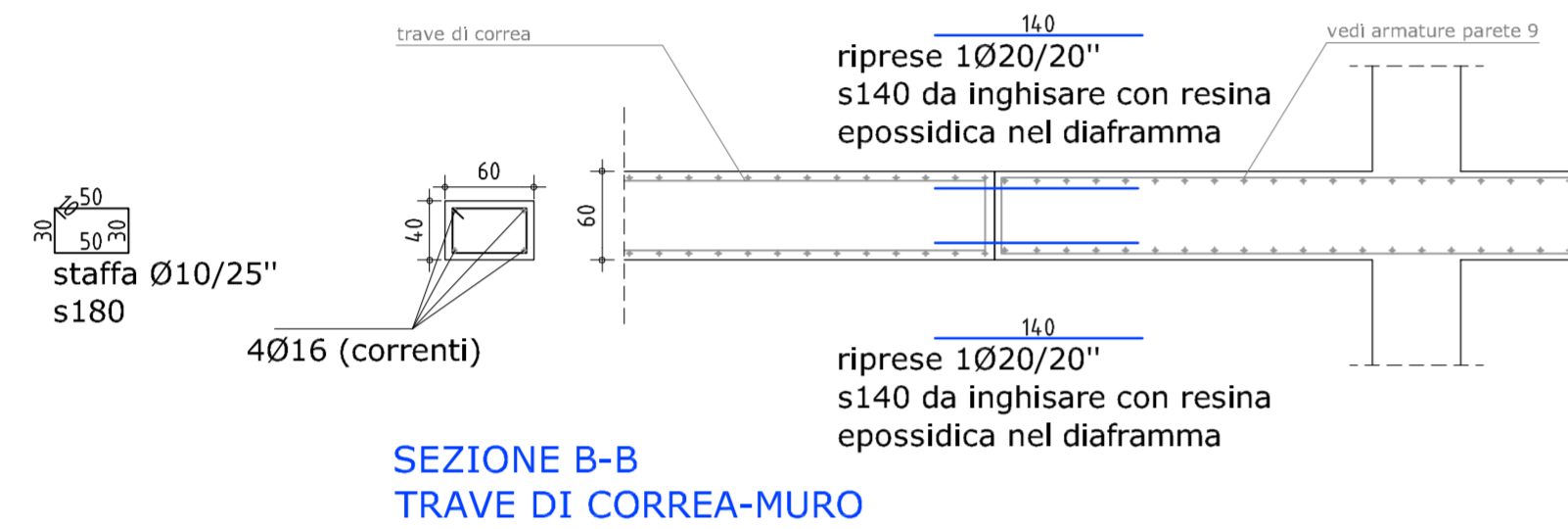
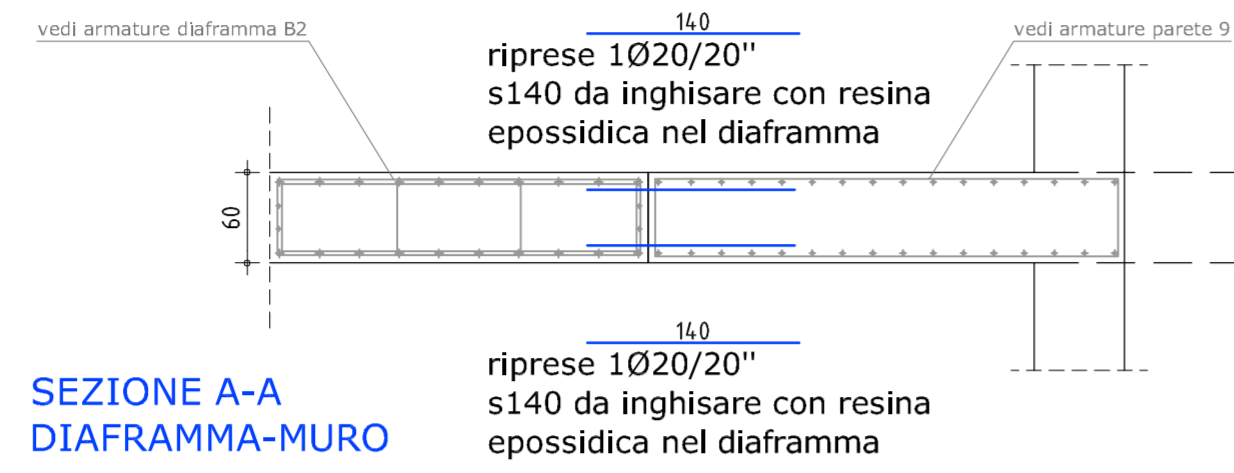


PARTICOLARI ARMATURE E RIPRESE (scala 1:50)

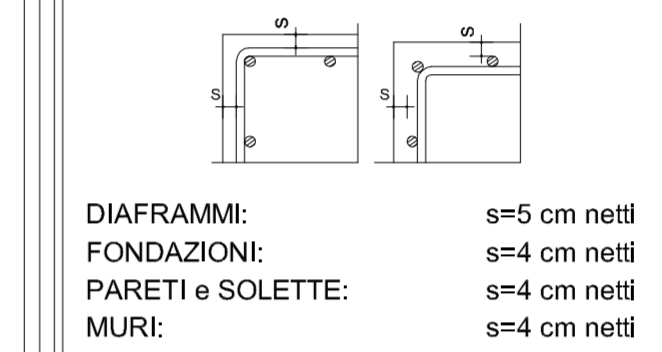


MATERIALI STRUTTURALI

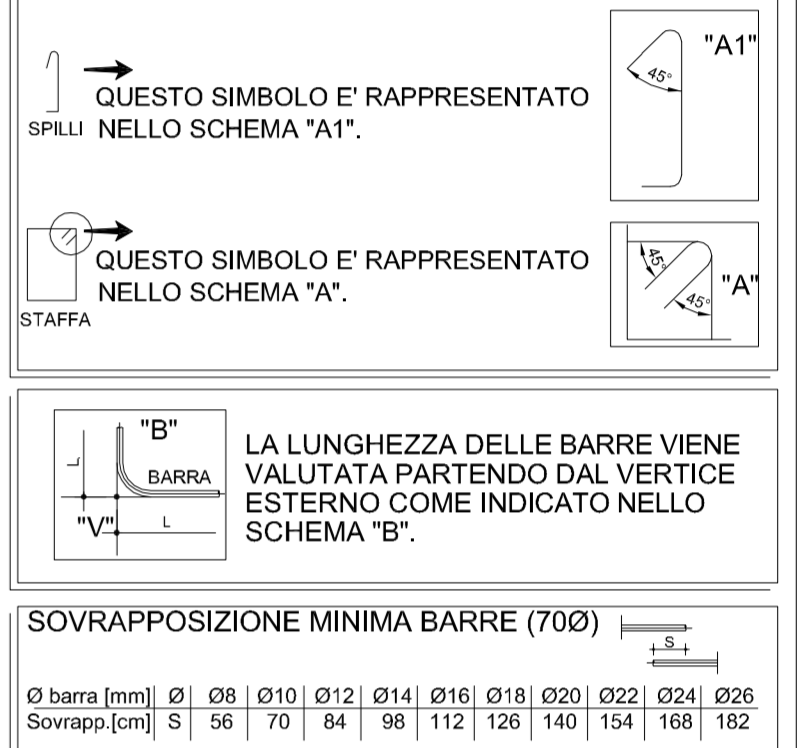
**STRUTTURE IN OPERA E GETTI INTEGRATIVI PER ELEVAZIONE:**  
 - Calcestruzzo:  
 Calcestruzzo a prestazione garantita secondo  
 Norma UNI EN 206-1 : 2006 con le seguenti caratteristiche:  
**MAGRO DI SOTTOFONDAZIONE**  
 - CLASSE DI RESISTENZA: C12/15  
 - CLASSE DI ESPOSIZIONE: X0  
**PLATEA**  
 - CLASSE DI RESISTENZA: C25/30 (Rck 300 kg/cm²)  
 - CLASSE DI ESPOSIZIONE: XC2  
 - DIMENSIONE NOMINALE MAX DEGLI AGGREGATI: Dmax 31.5 mm  
 - CONSISTENZA: S4  
**ELEVAZIONE**  
 - CLASSE DI RESISTENZA: C25/30 (Rck 300 kg/cm²)  
 - CLASSE DI ESPOSIZIONE: XC2  
 - DIMENSIONE NOMINALE MAX DEGLI AGGREGATI: Dmax 31.5 mm  
 - CONSISTENZA: S4  
**DIAFRAMMI E MURI**  
 - CLASSE DI RESISTENZA: C25/30 (Rck 300 kg/cm²)  
 - CLASSE DI ESPOSIZIONE: XC2  
 - DIMENSIONE NOMINALE MAX DEGLI AGGREGATI: Dmax 31.5 mm  
 - CONSISTENZA: S5  
 - Acciaio per cemento armato: B450C (saldabile)

PRESCRIZIONE COPRIFERRO E ARMATURE

COPRIFERRO PER GETTI IN OPERA :



DIAMETRO PIEGATURE FERRI d <sub>min</sub>	
Ø Barra ≤16 mm	d <sub>min</sub> = 4Ø
Ø Barra 18-26 mm	d <sub>min</sub> = 7Ø



**AIPO**  
 Agenzia Interregionale per il fiume Po  
 UFFICIO OPERATIVO DI MILANO  
 Via Turquoise Turametti, n.12 - 20124 MILANO  
 tel. +39 02777141 fax +39 027714222  
 email: uf@aiipo-mi@agenziaaiipo.it c.f. 92116650349

**Regione Lombardia**  
 PRESIDENZA  
 D.C. PROGRAMMAZIONE INTEGRATA  
 U.O. SEDE TERRITORIALE DI LODI  
 Via Hausmann, n. 7 - 26900 LODI  
 tel. +39 0374581 fax +39 037131156  
 email: lod@regionepes@regione.lombardia.it  
 c.f. 80050050154 p.iva 12874720159

OPERE DI DIFESA IDRAULICA DELLA CITTA' DI LODI,  
 IN SPONDA DESTRA DEL FIUME ADDA  
 PROGETTO DEFINITIVO



<b>Responsabile del Procedimento</b> Ing. Luigi MILLE	<b>Collaboratori alla progettazione</b> Ing. Carmela STURIALE Geom. Fernando ALTOBELLO Arch. Giuliano BERNI Geom. Romeo COSTANTINI Geom. Gianluigi SCARPINI	PERIZIA N. /LO
<b>Re.P. Espropriativo</b> Ing. Marco LA VEGLIA	<b>Consulenza progettazione strutture in C.A.</b> <b>bininipartners</b>	PROT. N.
<b>Progettista</b> Ing. Marco LA VEGLIA - capo progetto		DATA
		REVISIONE Ottobre 2012
		DEL