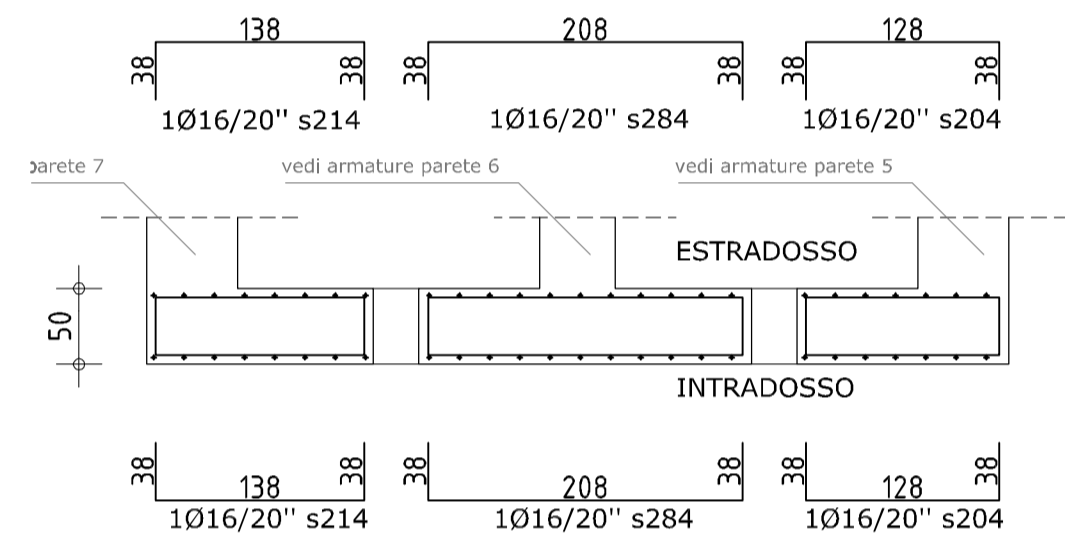
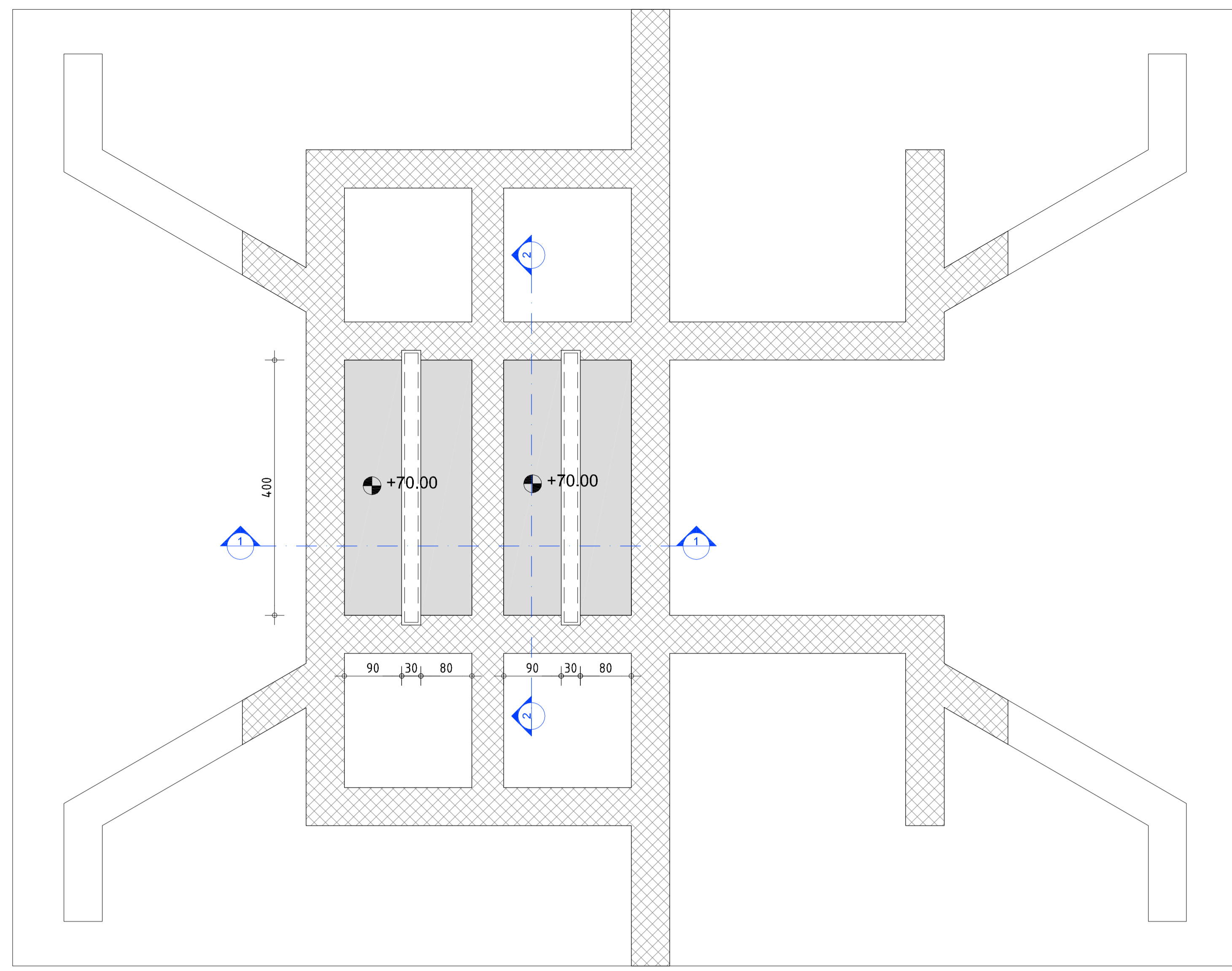
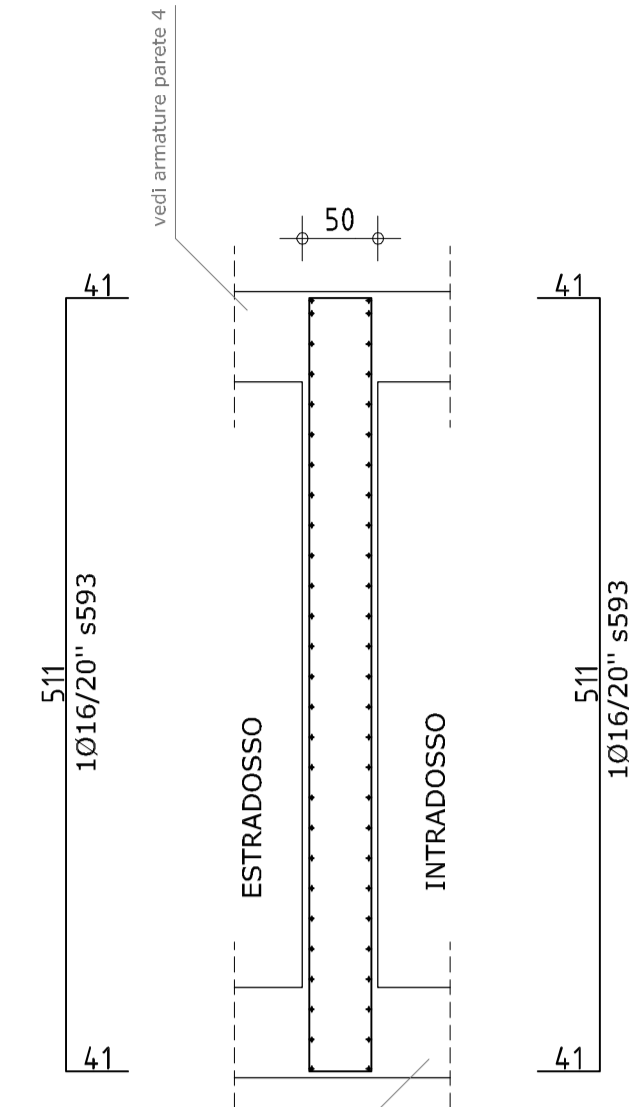


CASSERATURE E ARMATURE SOLETTE QUOTA +70.00
(Scala 1:50)

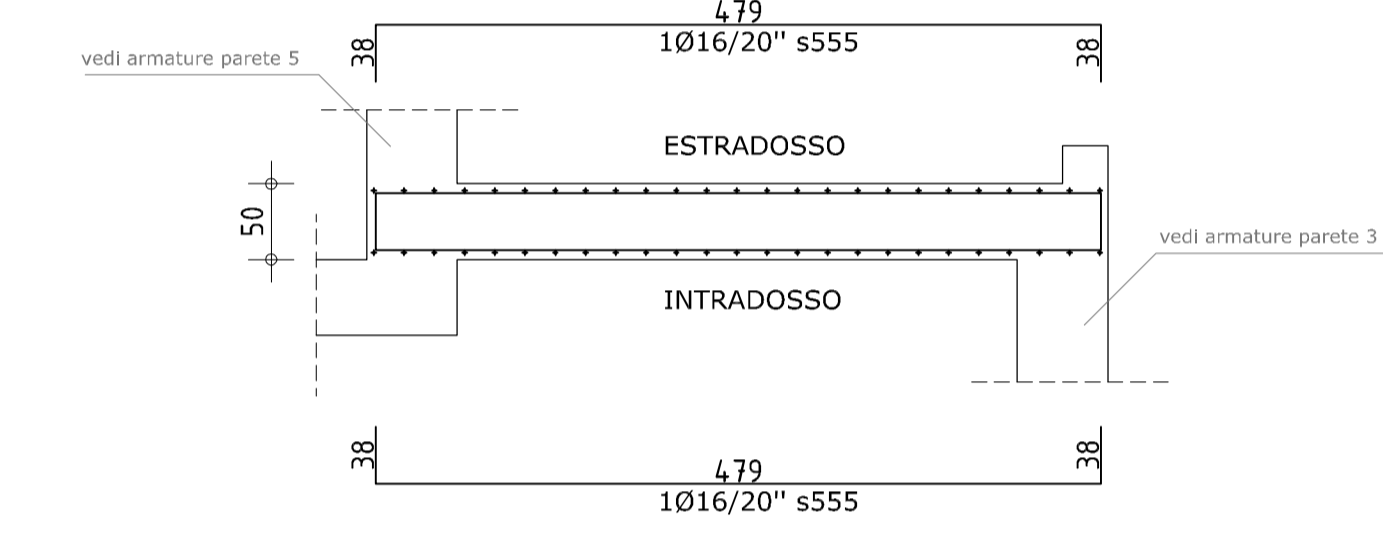
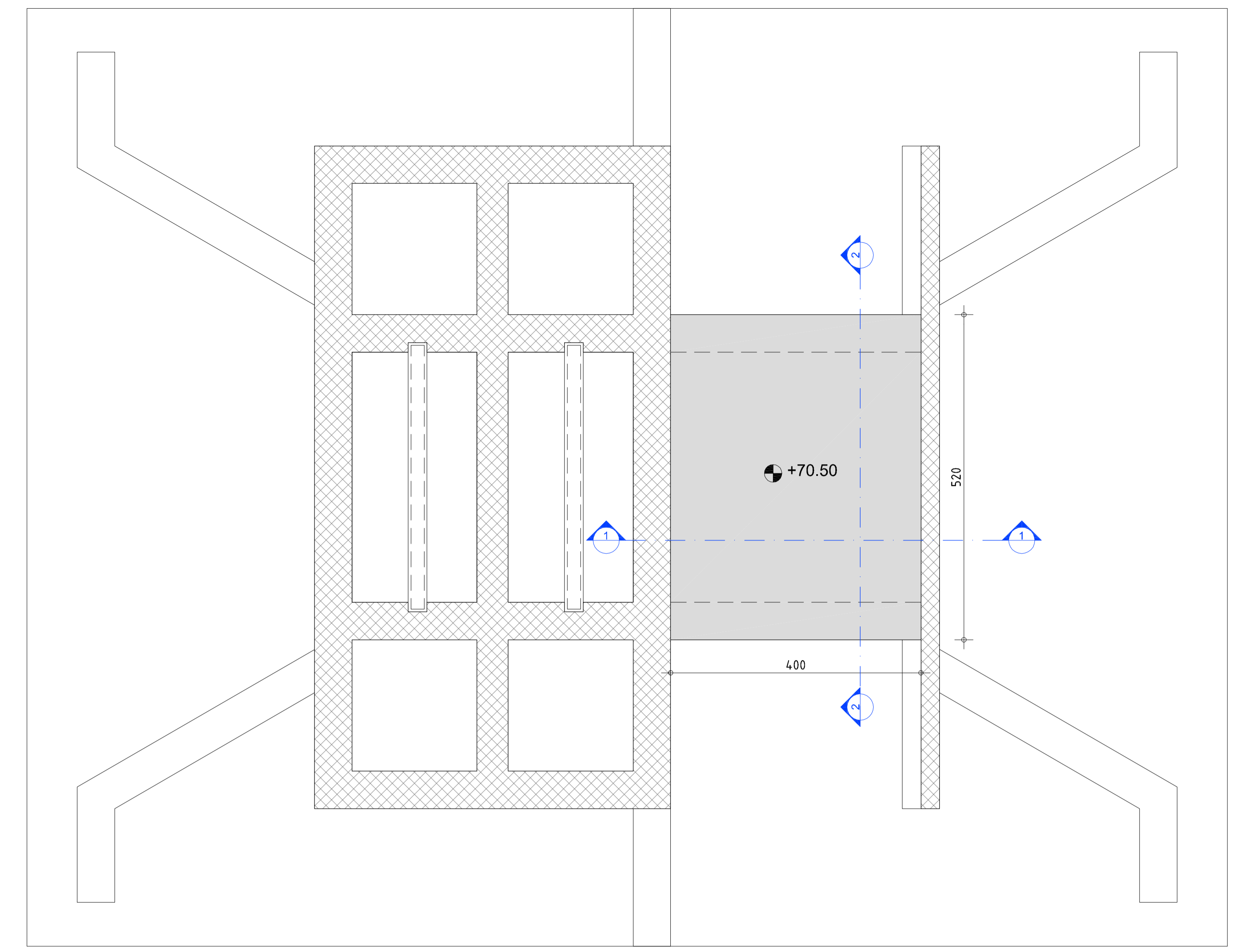


SEZIONE 1-1

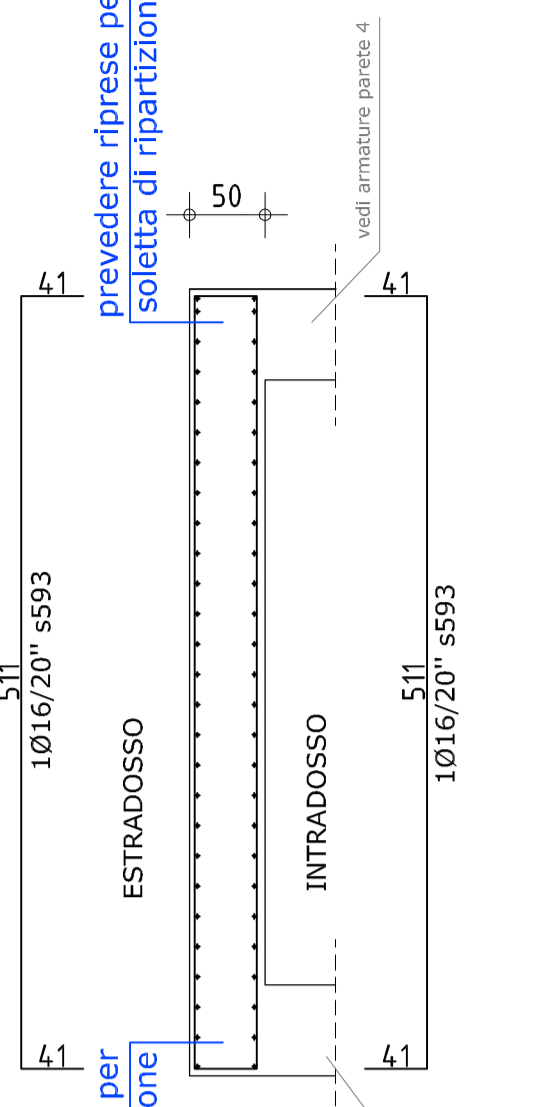


SEZIONE 2-2

CASSERATURA E ARMATURA SOLETTA QUOTA +70.50
(Scala 1:50)

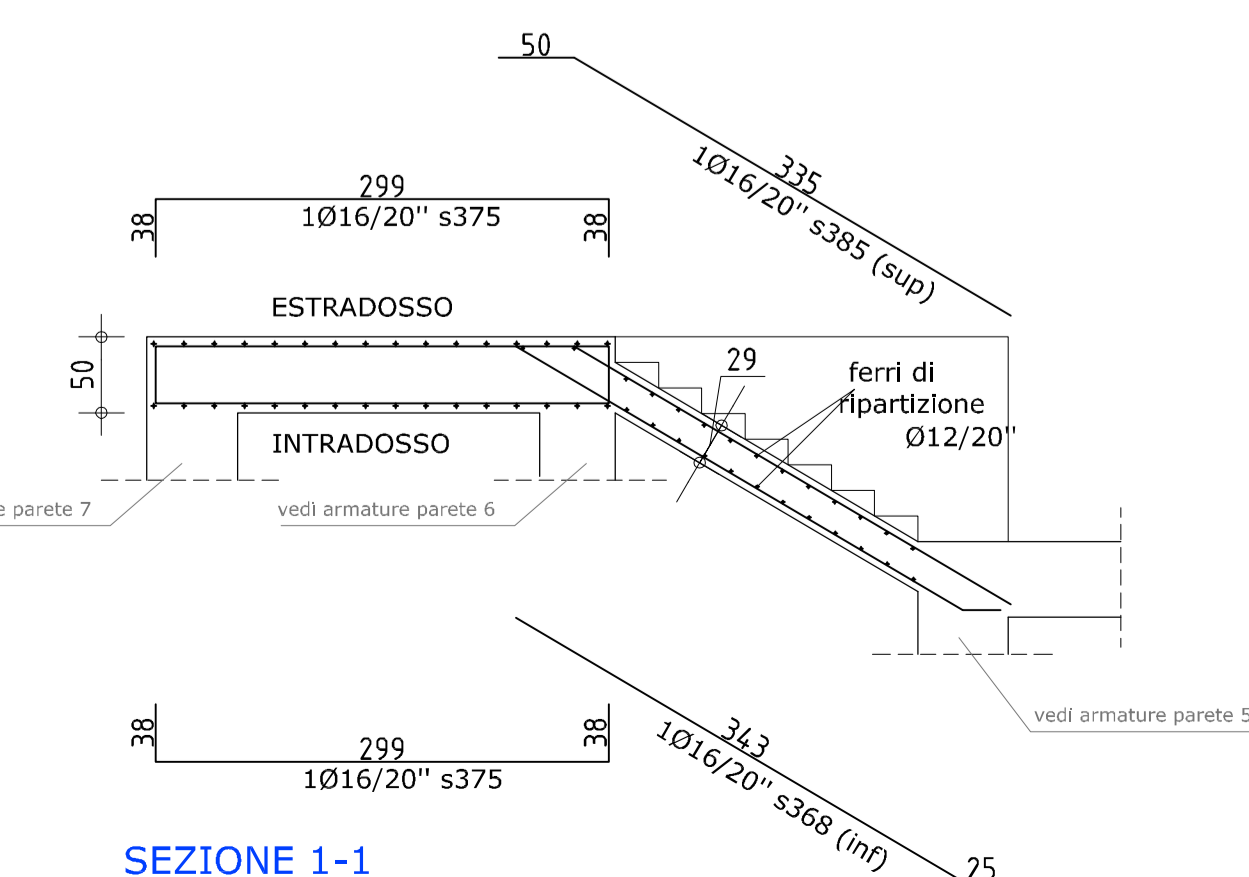
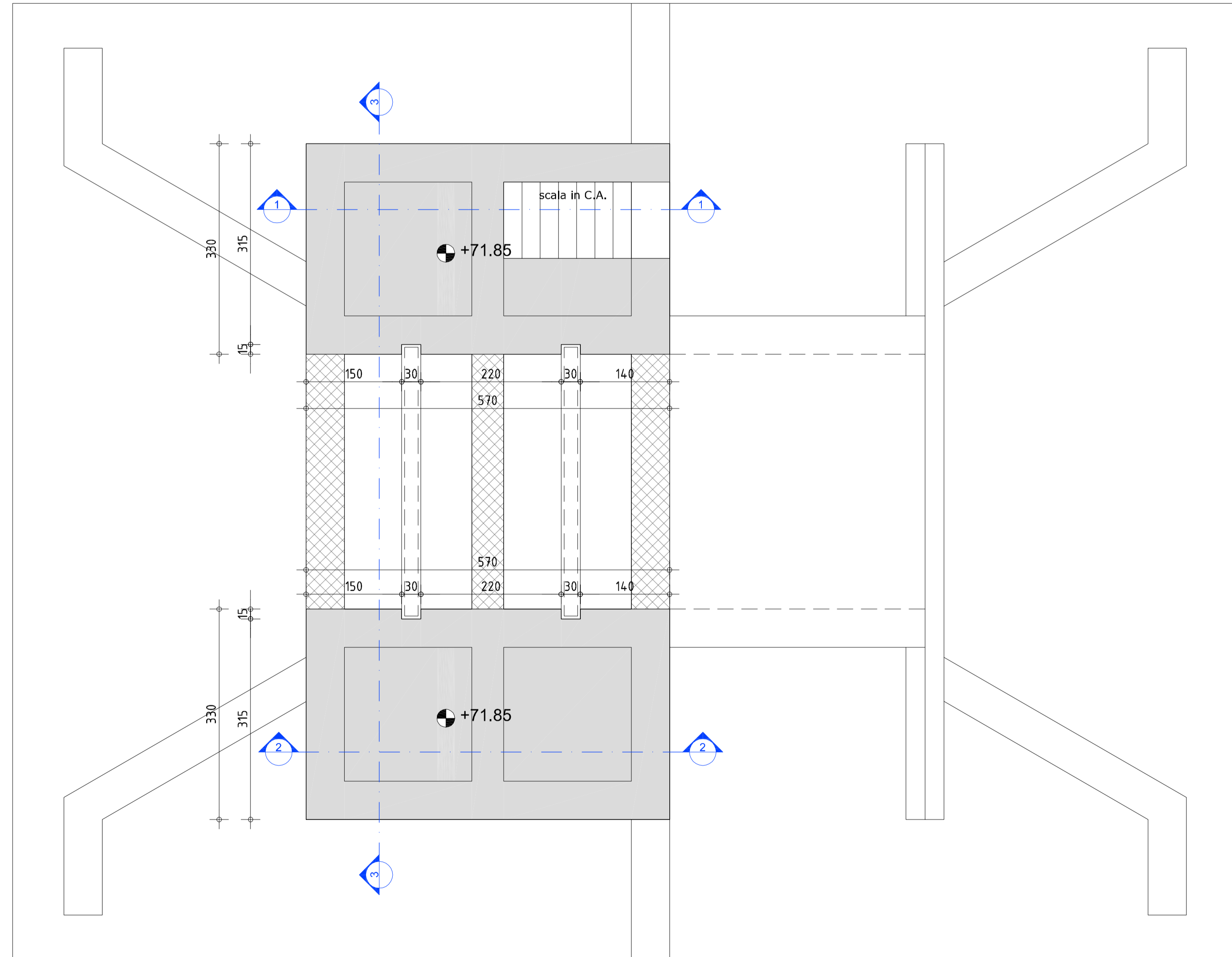


SEZIONE 1-1

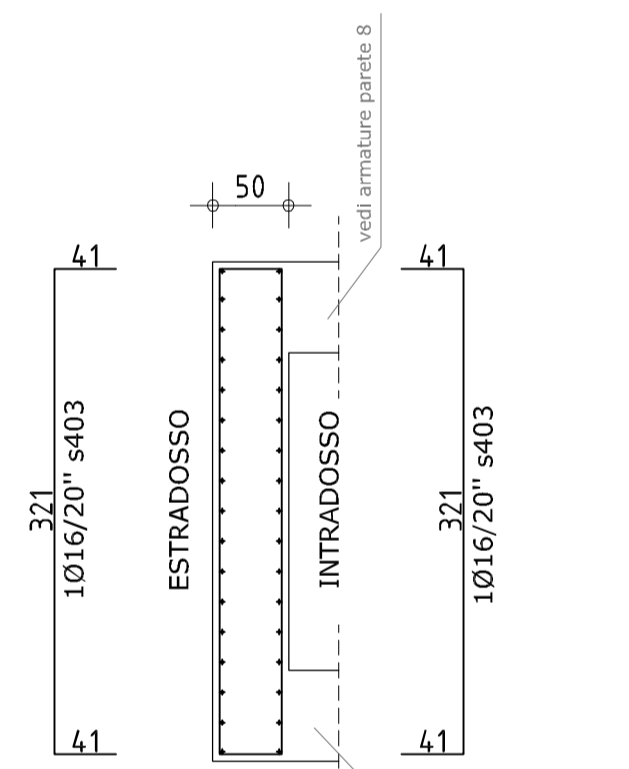


SEZIONE 2-2

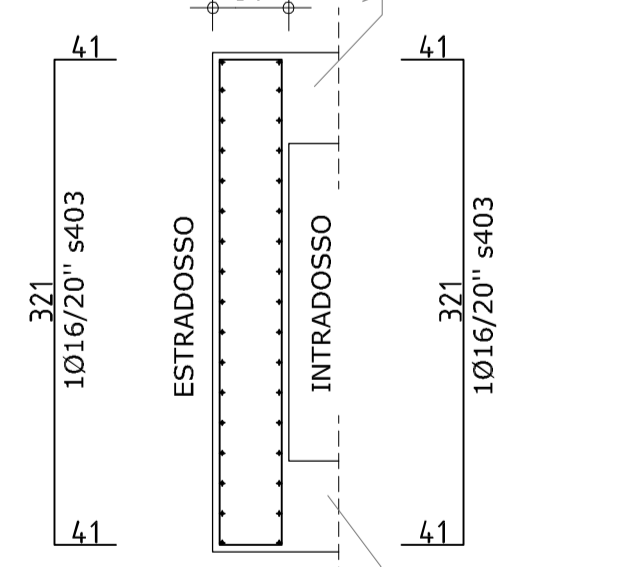
CASSERATURE E ARMATURE SOLETTE QUOTA +71.85
(Scala 1:50)



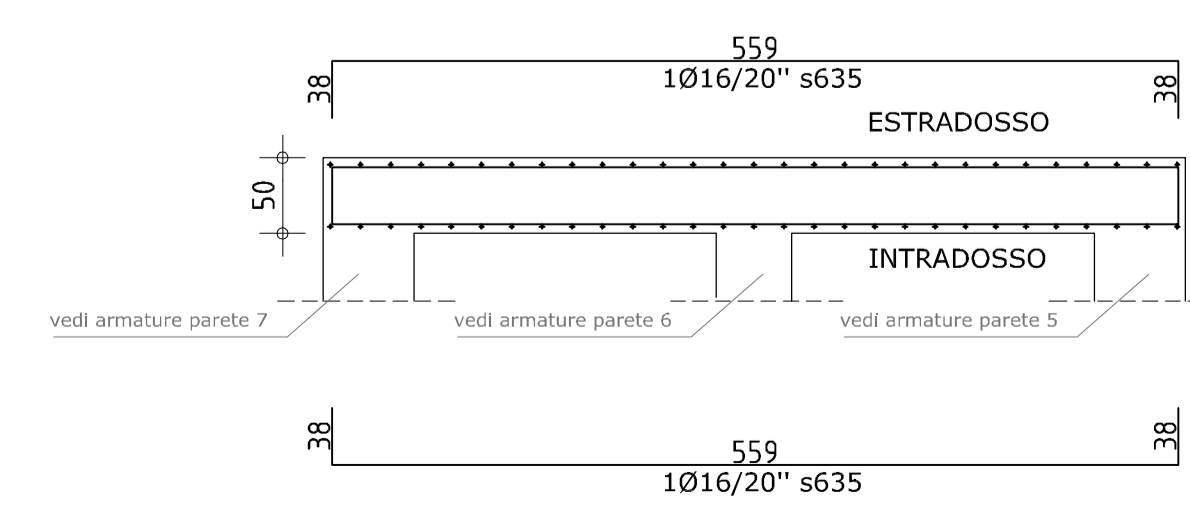
SEZIONE 1-1



SEZIONE 2-2



SEZIONE 3-3



SEZIONE 2-2

NOTA: Per il montaggio dei ferri nelle solette e nella platea utilizzare ferri omega.

LEGENDA FERRI OMEGA	
SPESORE SOLETTA	FERRI OMEGA
S=40 cm	1ø12/mq l=142
S=50 cm	1ø16/mq l=160
S=70 cm	1ø16/mq l=198

MATERIALI STRUTTURALI

STRUTTURE IN OPERA E GETTI INTEGRATIVI PER ELEVAZIONE:
Calcestruzzo:
 Calcestruzzo a prestazione garantita secondo Norma UNI EN 206-1 : 2006 con le seguenti caratteristiche:
MAGRO DI SOTTOFONDAZIONE
 - CLASSE DI RESISTENZA: C12/15
 - CLASSE DI ESPOSIZIONE: XC0
PLATEA
 - CLASSE DI RESISTENZA: C25/30 (Rck 300 kg/cm²)
 - CLASSE DI ESPOSIZIONE: XC2
 - DIMENSIONE NOMINALE MAX DEGLI AGGREGATI: Dmax 31,5 mm
 - CONSISTENZA: S4
ELEVAZIONE
 - CLASSE DI RESISTENZA: C25/30 (Rck 300 kg/cm²)
 - CLASSE DI ESPOSIZIONE: XC2
 - DIMENSIONE NOMINALE MAX DEGLI AGGREGATI: Dmax 31,5 mm
 - CONSISTENZA: S4
DIAFRAMMI E MURI
 - CLASSE DI RESISTENZA: C25/30 (Rck 300 kg/cm²)
 - CLASSE DI ESPOSIZIONE: XC2
 - DIMENSIONE NOMINALE MAX DEGLI AGGREGATI: Dmax 31,5 mm
 - CONSISTENZA: S5
-Acciaio per cemento armato: B450C (saldabile)

PRESCRIZIONE COPRIFERRO E ARMATURE



NOTA BENE:
 per i ferri di ripresa dei muri in elevazione da annegare nel getto delle solette vedere tavole armature pareti corrispondenti

UFFICIO OPERATIVO DI MILANO
 Via Taramelli Cassanese n. 12 - 20124 MILANO
 tel. +39 02 77141 - fax +39 02 7714222
 email: aippo-ml@agropo.it - aippo@agropo.it

Regione Lombardia
 PRESIDENZA
 D.C. PROGRAMMAZIONE INTEGRATA
 U.O. SEDE TERRITORIALE DI LODI
 Via Taramelli Cassanese n. 12 - 20124 MILANO
 tel. +39 02 77141 - fax +39 02 7714222
 email: aippo-ml@agropo.it - aippo@agropo.it

**OPERE DI DIFESA IDRAULICA DELLA CITTA' DI LODI,
 IN SPONDA DESTRA DEL FIUME ADDA
 PROGETTO DEFINITIVO**

Responsabile del Procedimento
 Ing. Luigi MILLE

Re.P. Espropiativo
 Ing. Marco LA VEGLIA

Progettista
 Ing. Marco LA VEGLIA - capo progetto

ELABORAZIONE
ST.12

scala 1:50

BIGETTO TAVOLA
CHIAVICHE SU CAVO ROGGIONE
 Progetto Strutturale
 Chiavica di Monte - Casserature e
 Armature Solette

Collaboratori alla progettazione
 Ing. Carmela STURIALE
 Geom. Fernando ACIOBELLO
 Arch. Giuliano BERNI
 Geom. Romeo COSTANTINI
 Geom. Gianluigi SCARPINI

PERIZIA N. /LO
 PROT. N.
 DATA
 REVISIONE
 Ottobre 2012
 DEL

REPUBBLICAZIONE E STAMPA A CURA DI
 Regione Lombardia-Centro Stampa. I diritti di stampa vengono riservati dalla ditta Borella Grafica Snc (s.p.a.) presso i locali di Via P.le. n. 4/11, piano 1°, Milano L.23/11
 IL PRESENTE DOCUMENTO NON POTRA' ESSERE COPIATO, RIPRODOTTO O ALTREMENTE PUBBLICATO, IN TUTTI O IN PARTE, SENZA IL CONSENSO SCritto DI ALTEP E REGIONE LOMBARDA.
 TUTTI I DIRITTI SONO RISERVATI. E' vietata espressamente la ristampa o l'uso non autorizzato senza permesso scritto dalla Borella Grafica Snc.