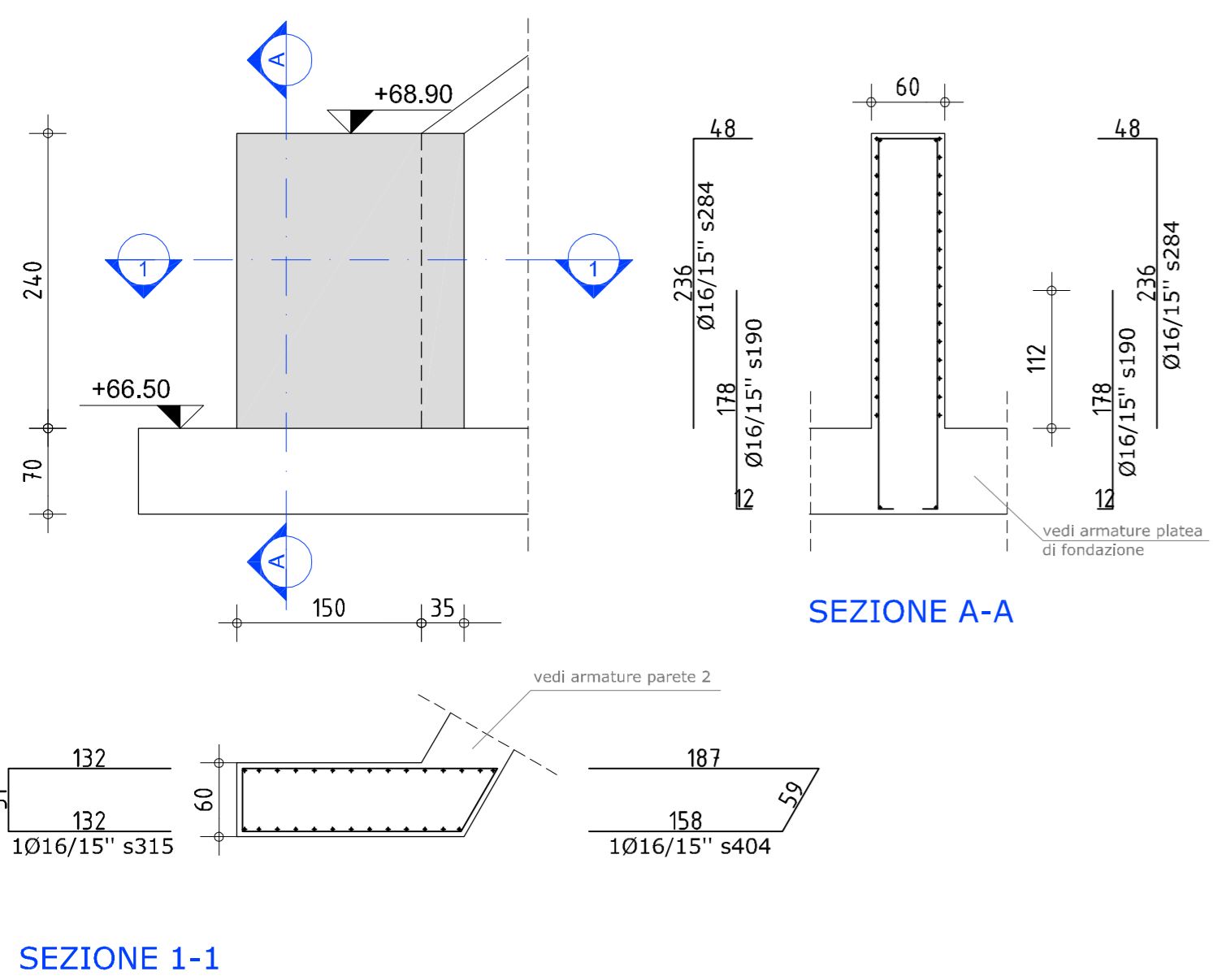


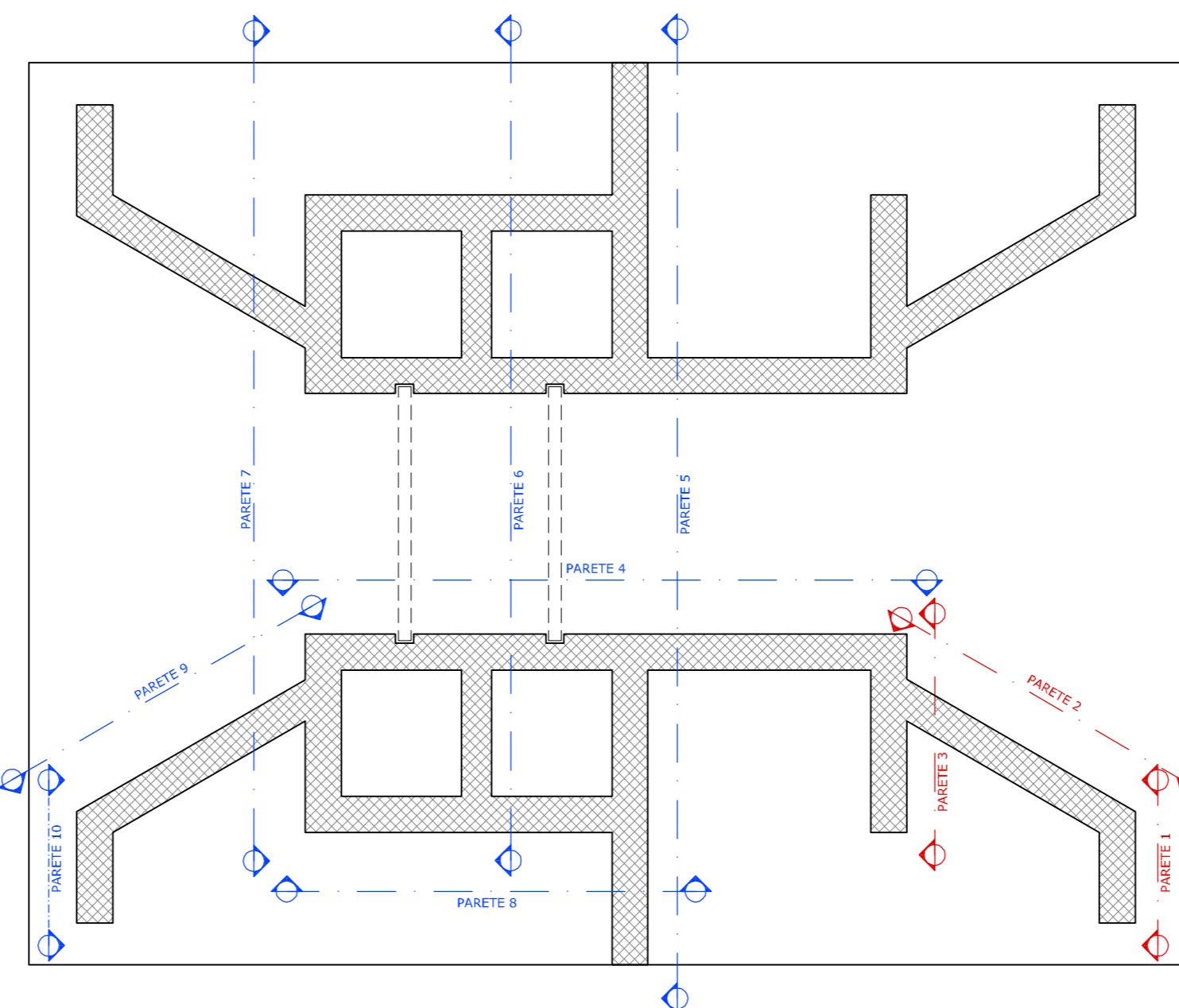
PARETE 1 (scala 1:50)

CASSERATURA E ARMATURA



SEZIONE A-A

SEZIONE 1-1



PIANTA DI RIFERIMENTO (Scala 1:100)

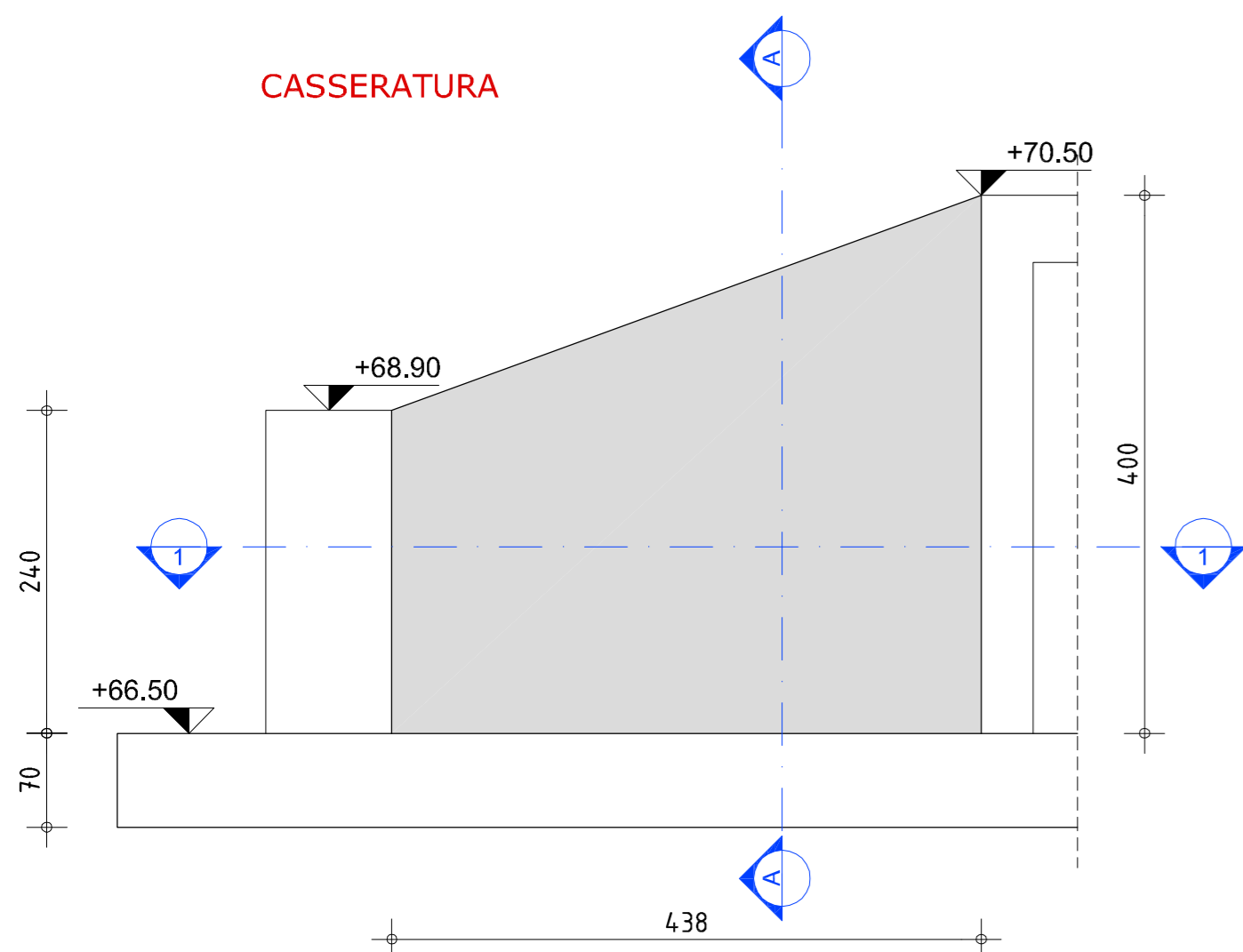
**NOTA BENE:**  
per i ferri delle solette che si ancorano nel getto delle pareti vedere tavole armature corrispondenti

NOTA: prevedere per i ferri tra le due facce delle pareti delle legature in ragione di almeno 9 ogni m<sup>2</sup>

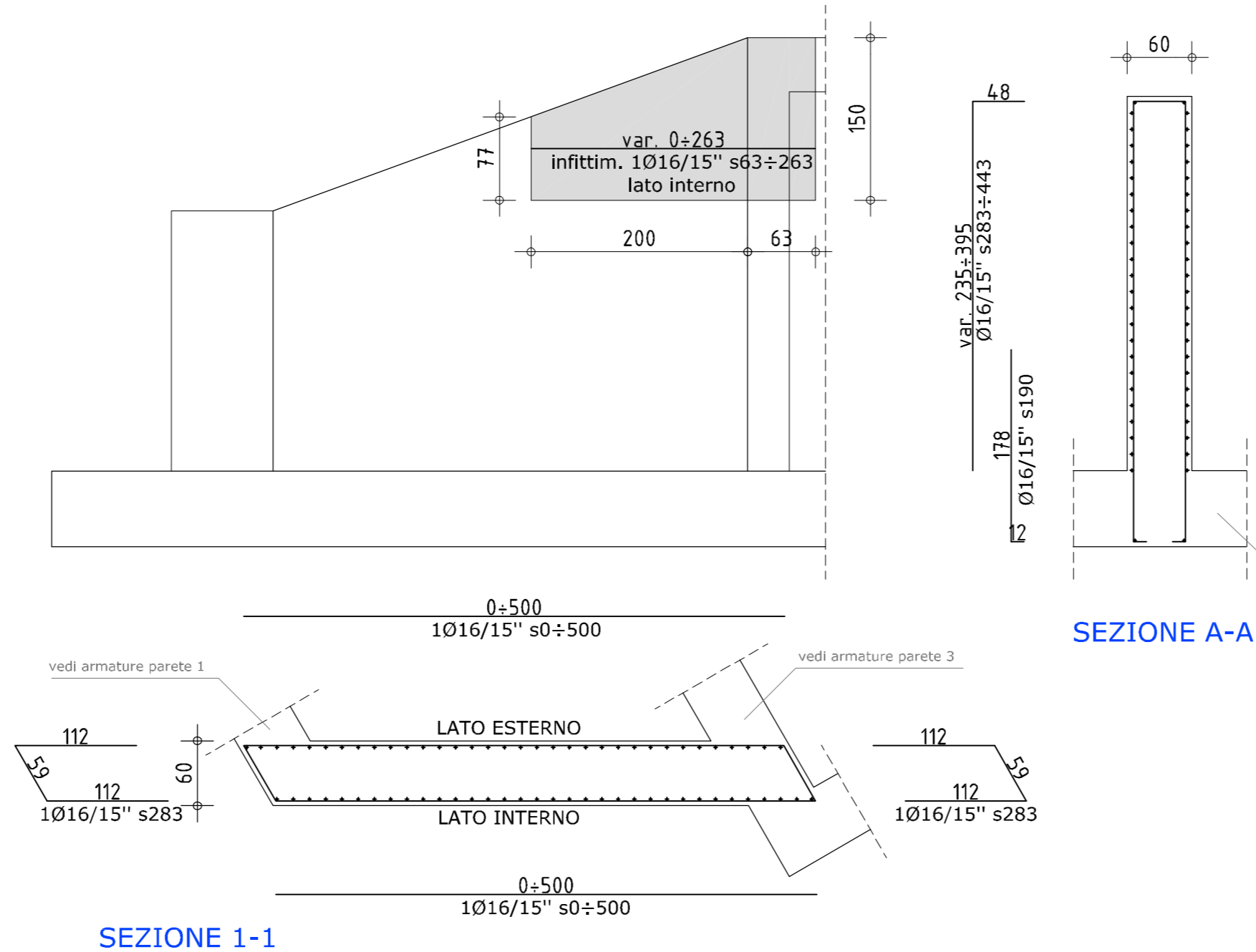
LEGGENDA LEGATURE	
SPESSORE PARETI	LEGATURE
S=30 cm	Legatura Ø8 s47
S=50 cm	Legatura Ø8 s89
S=60 cm	Legatura Ø8 s99

PARETE 2 (scala 1:50)

CASSERATURA



ARMATURA CORRENTE E INFITTIMI DI ARMATURA



SEZIONE A-A

SEZIONE 1-1

MATERIALI STRUTTURALI

STRUTTURE IN OPERA E GETTI INTEGRATIVI PER ELEVAZIONE:

- Calcestruzzo: Calcestruzzo a prestazione garantita secondo Norma UNI EN 206-1 : 2006 con le seguenti caratteristiche:
- MAGRO DI SOTTOFONDAZIONE
- CLASSE DI RESISTENZA: C12/15
- CLASSE DI ESPOSIZIONE: X0
- PLATEA
- CLASSE DI RESISTENZA: C25/30 (Rck 300 kg/cm<sup>2</sup>)
- CLASSE DI ESPOSIZIONE: XC2
- DIMENSIONE NOMINALE MAX DEGLI AGGREGATI: Dmax 31,5 mm
- CONSISTENZA: S4
- ELEVAZIONE
- CLASSE DI RESISTENZA: C25/30 (Rck 300 kg/cm<sup>2</sup>)
- CLASSE DI ESPOSIZIONE: XC2
- DIMENSIONE NOMINALE MAX DEGLI AGGREGATI: Dmax 31,5 mm
- CONSISTENZA: S4
- DIAFRAMMI E MURI
- CLASSE DI RESISTENZA: C25/30 (Rck 300 kg/cm<sup>2</sup>)
- CLASSE DI ESPOSIZIONE: XC2
- DIMENSIONE NOMINALE MAX DEGLI AGGREGATI: Dmax 31,5 mm
- CONSISTENZA: S5
- Acciaio per cemento armato: B450C (saldabile)

PRESCRIZIONE COPRIFERRO E ARMATURE

COPRIFERRO PER GETTI IN OPERA:

- DIAFRAMMI: s=5 cm netti
- FONDAZIONI: s=4 cm netti
- PARETI e SOLETTE: s=4 cm netti
- MURI: s=4 cm netti

DIAMETRO PIEGATURE FERRI d<sub>1</sub>

Ø Barra ≤16 mm	d <sub>1</sub> = 40
Ø Barra 18-26 mm	d <sub>1</sub> = 70

QUESTO SIMBOLO E' RAPPRESENTATO NELLO SCHEMA "A1".

QUESTO SIMBOLO E' RAPPRESENTATO NELLO SCHEMA "A".

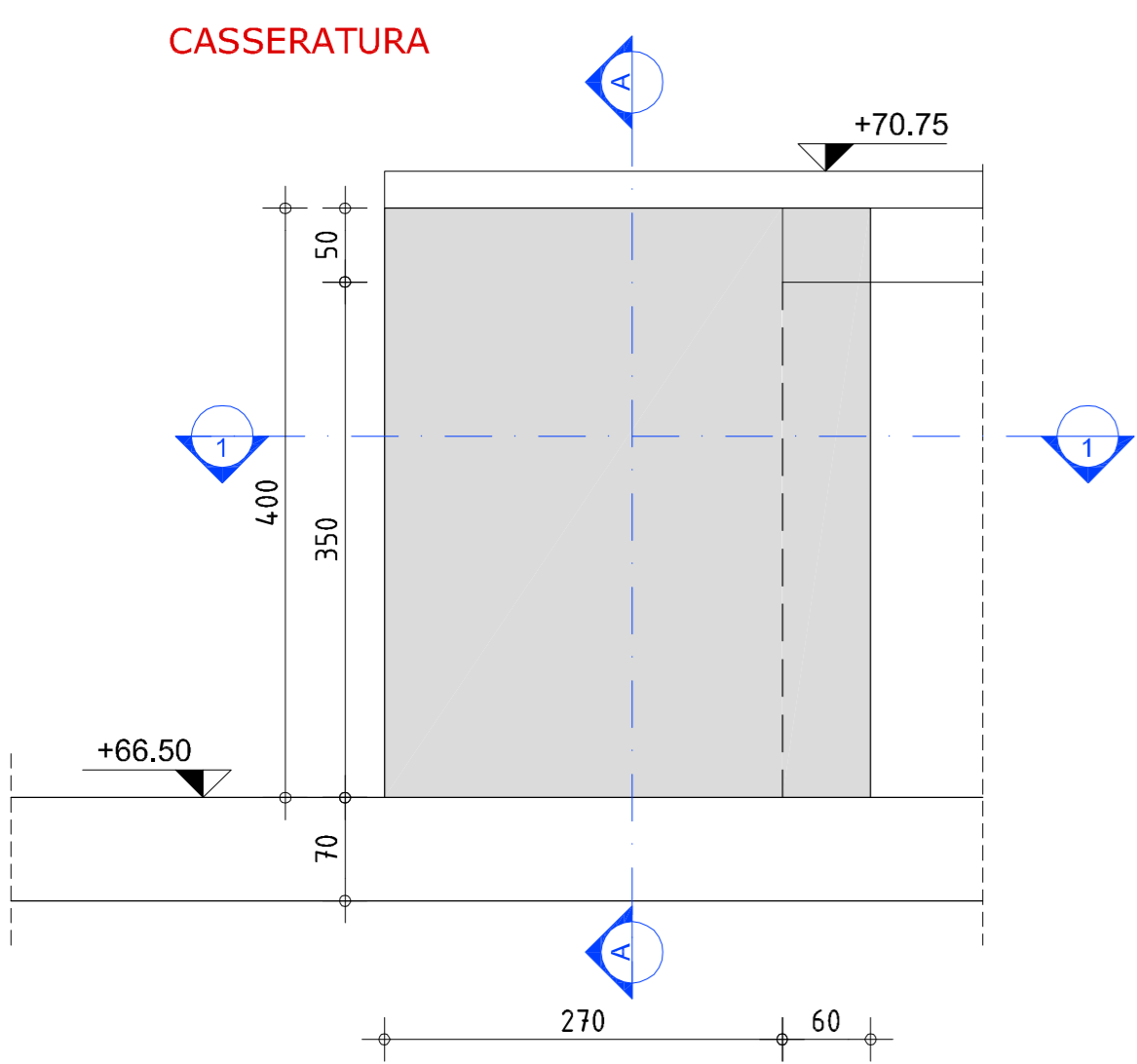
LA LUNGHEZZA DELLE BARRE VIENE VALUTATA PARTENDO DAL VERTICE ESTERNO COME INDICATO NELLO SCHEMA "B".

SOVRAPPOSIZIONE MINIMA BARRE (70Ø)

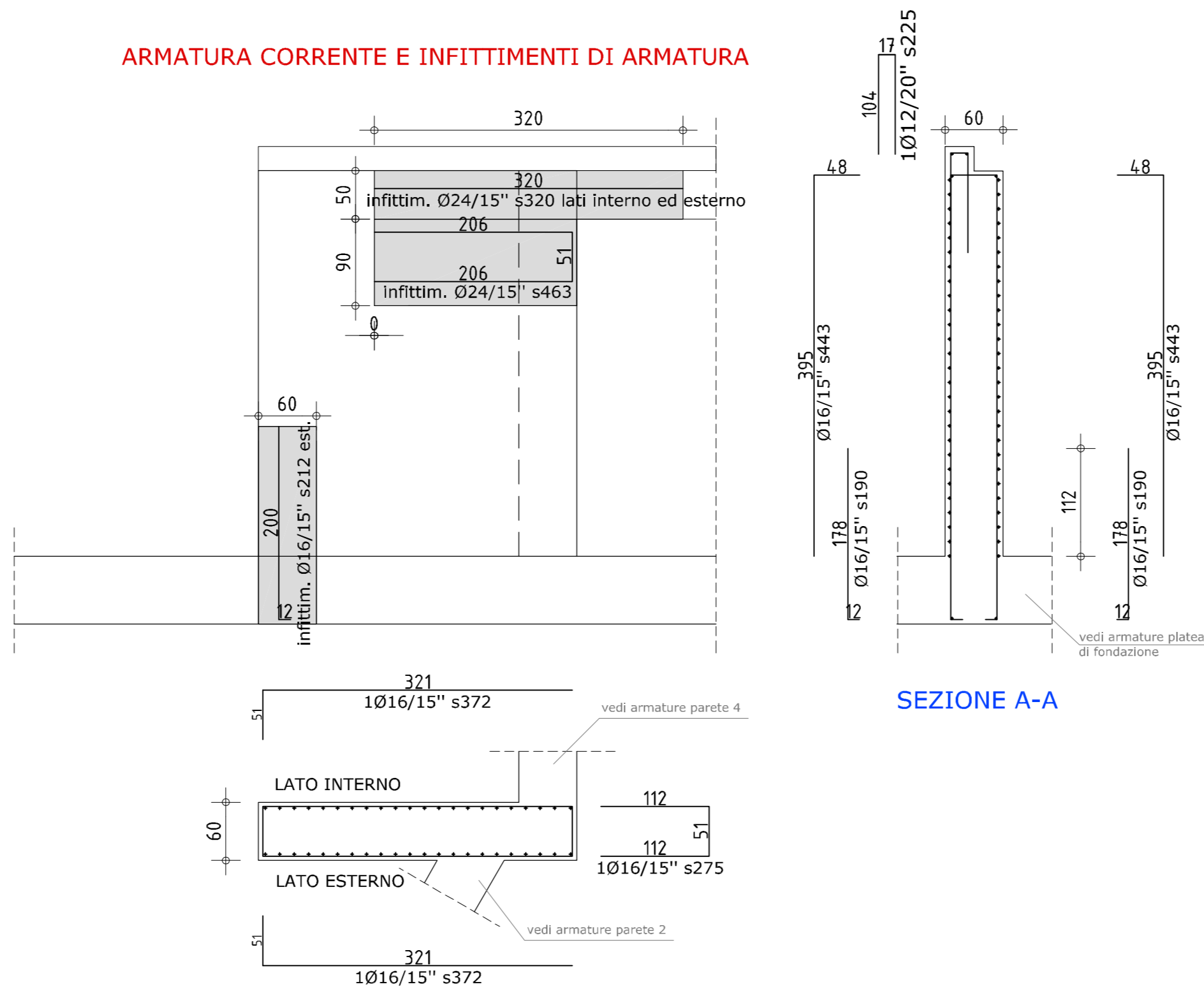
Ø barra [mm]	Ø 8	Ø 10	Ø 12	Ø 14	Ø 16	Ø 18	Ø 20	Ø 22	Ø 24	Ø 26
Sovrapp [cm]	56	70	84	98	112	126	140	154	168	182

PARETE 3 (scala 1:50)

CASSERATURA



ARMATURA CORRENTE E INFITTIMI DI ARMATURA



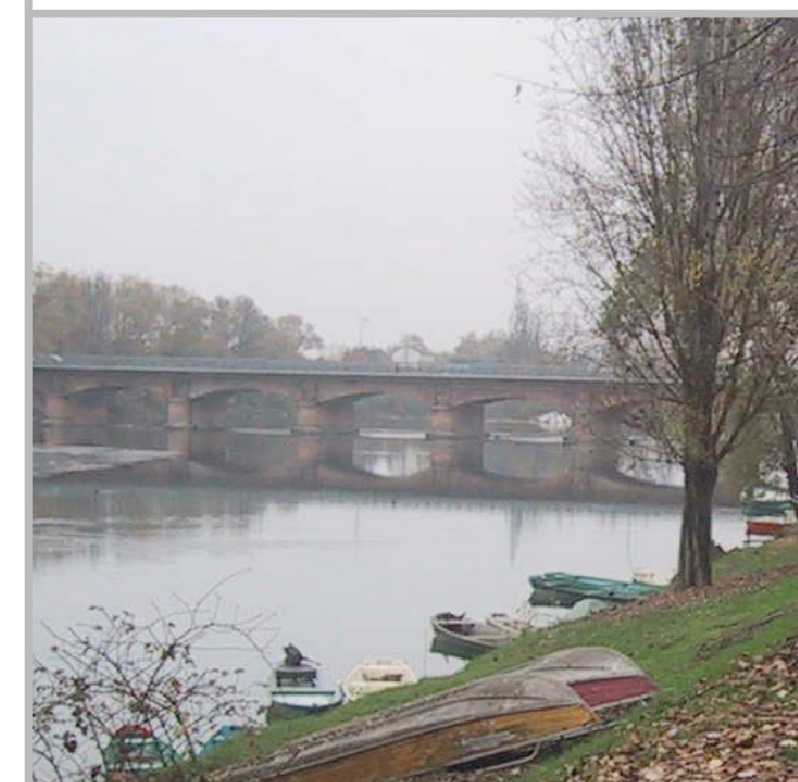
SEZIONE A-A

SEZIONE 1-1

**AIPO**  
Agenzia Interregionale per il fiume Po

**Regione Lombardia**  
PRESIDENZA  
D.C. PROGRAMMAZIONE INTEGRATA  
U.O. SEDE TERRITORIALE DI LODI  
Via Hausmann, n.7 - 26900 LODI  
tel. +39 0371 4581 fax +39 0371 13136  
email: info@regionepo.it regione.lombardia@regione.lombardia.it  
c.8005050154 p.nu. 12874720159

OPERE DI DIFESA IDRAULICA DELLA CITTA' DI LODI,  
IN SPONDA DESTRA DEL FIUME ADDA  
PROGETTO DEFINITIVO



SCALA DISEGNO  
scala 1:100/50

ELABORATO N.  
**ST.13**

OGGETTO TAVOLA  
**CHIAVICHE SU CAVO ROGGIONE**  
Progetto Strutturale  
Chiavica di Monte - Casserature e Armature Pareti 1-2-3

Responsabile del Procedimento Ing. Luigi MILLE	Collaboratori alla progettazione Geom. Fernando ALTOBELLO Arch. Giuliano BERNI Geom. Romeo COSTANTINI Geom. Gianluigi SCARPINI	PERIZIA N. /LO
Re.P. Espropriativo Ing. Marco LA VEGLIA	Progettista Ing. Marco LA VEGLIA - capo progetto	PROT. N. DATA
Consulenza progettazione strutture in C.A. <b>binipartners</b>	REVISIONE Ottobre 2012	DEL