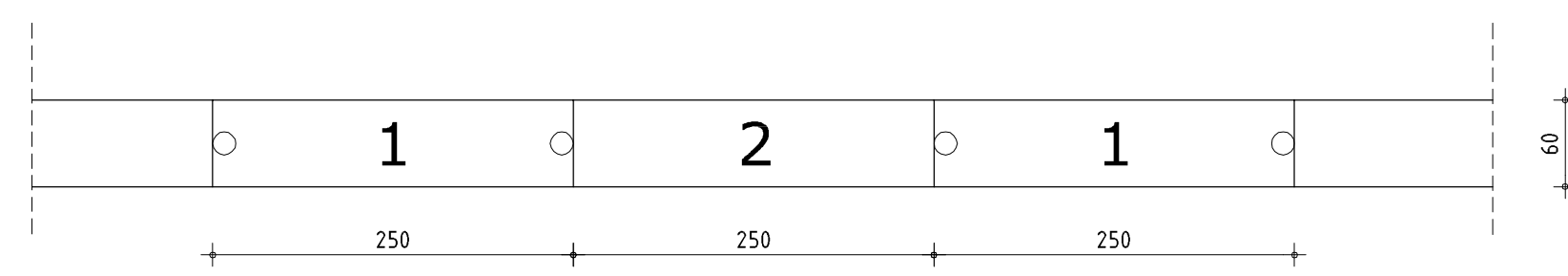
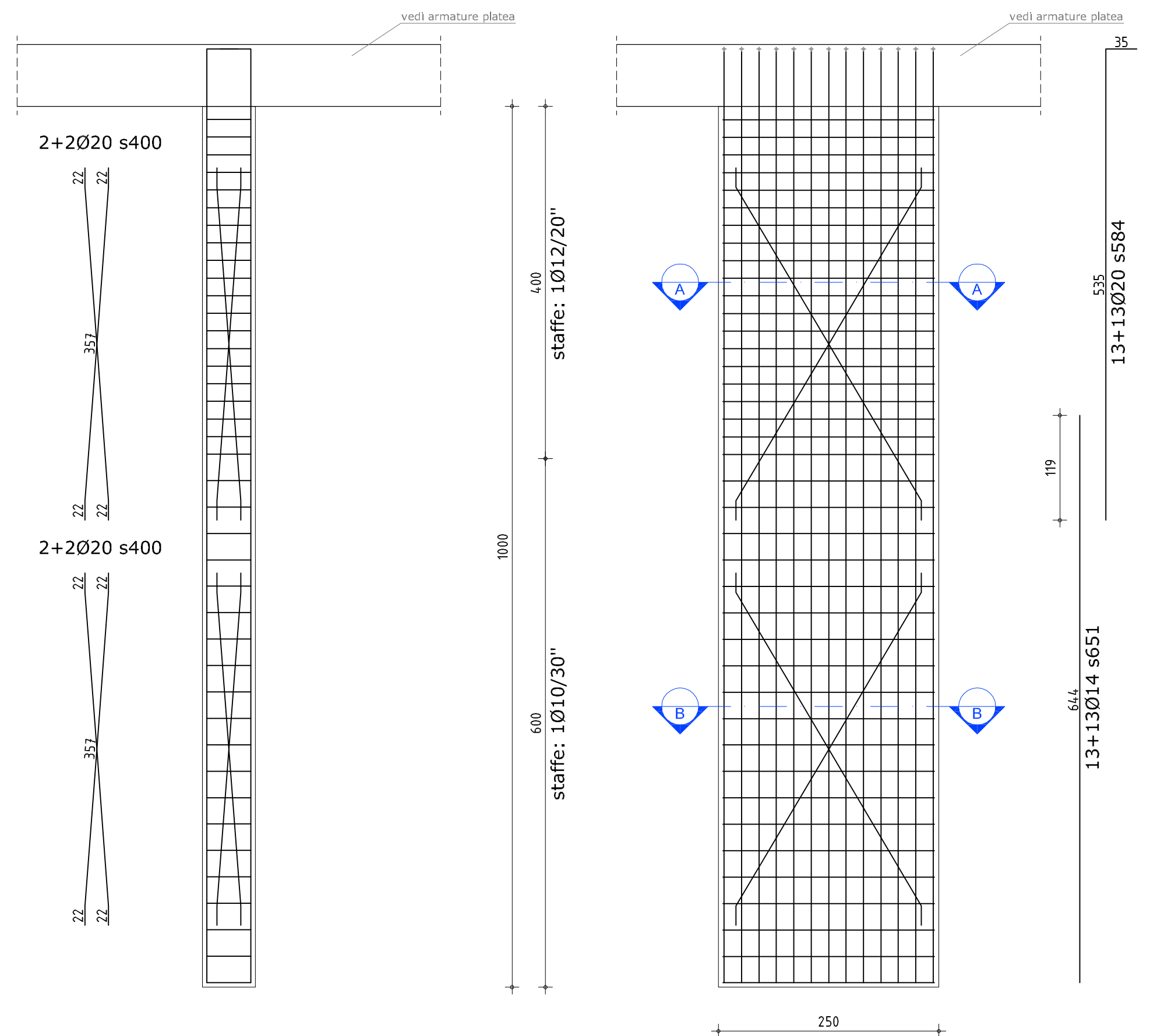


DIAFRAMMA C - chiavica di monte
H=10m Sp.=60cm L=250cm



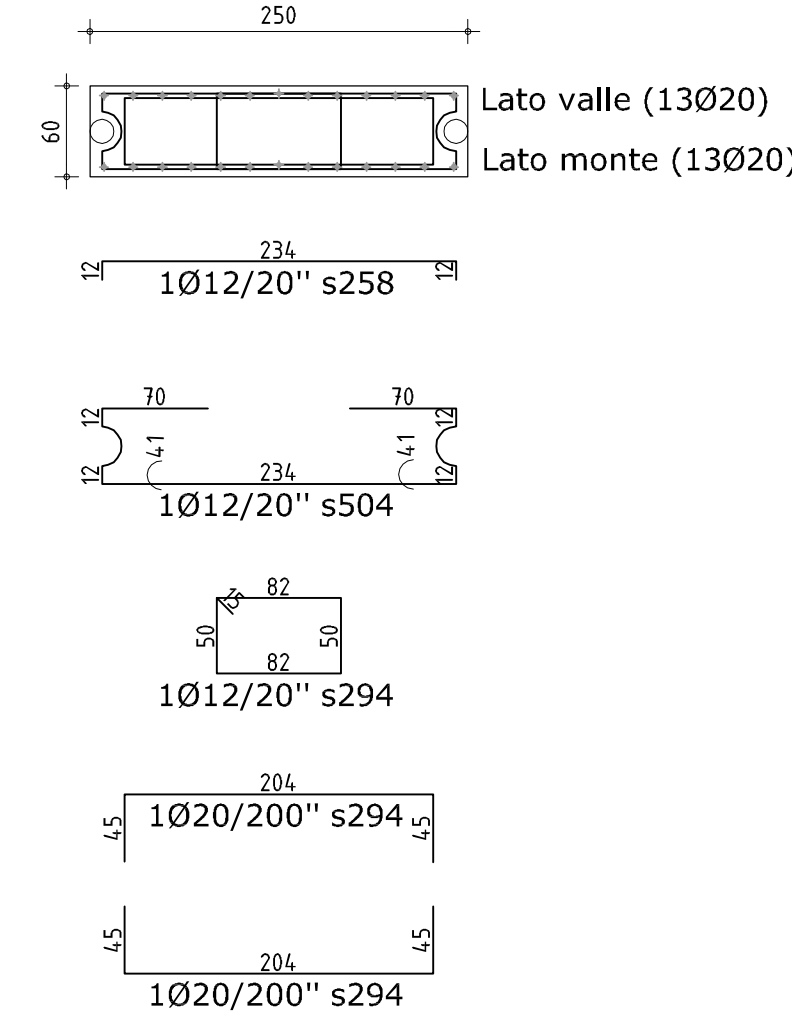
Vista laterale (tipo1 e tipo2) scala 1:50

Vista frontale (tipo1 e tipo2) scala 1:50

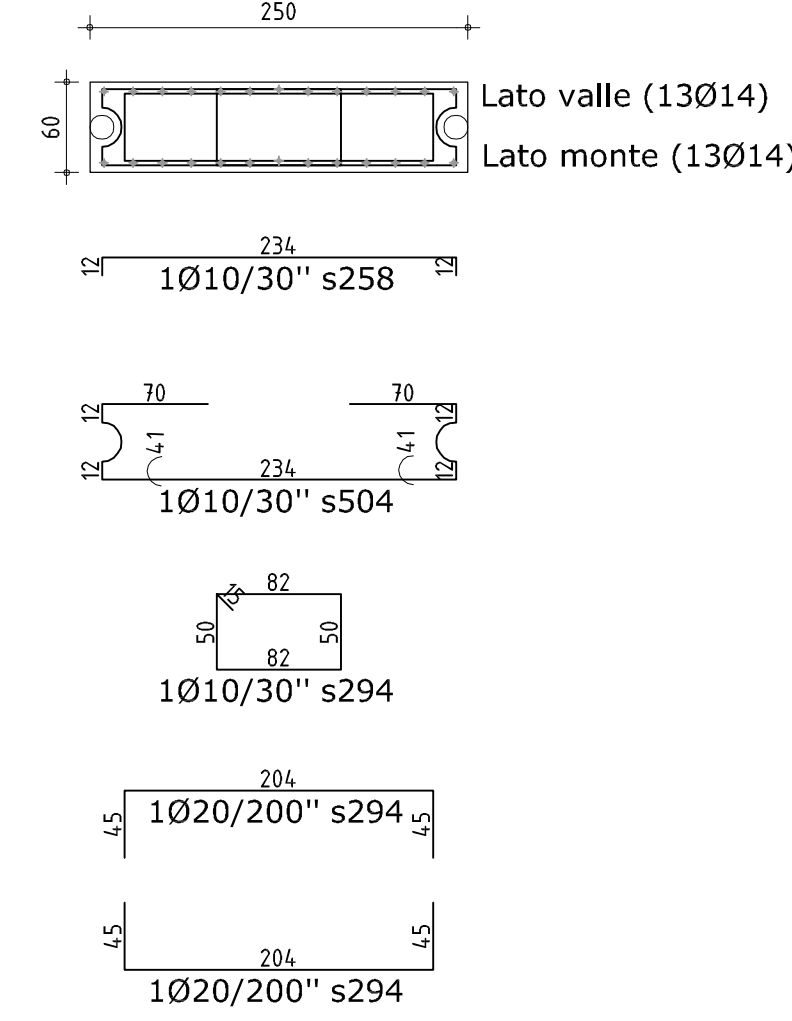


DIAFRAMMA C1

TIPO1 (sezione A-A) scala 1:50

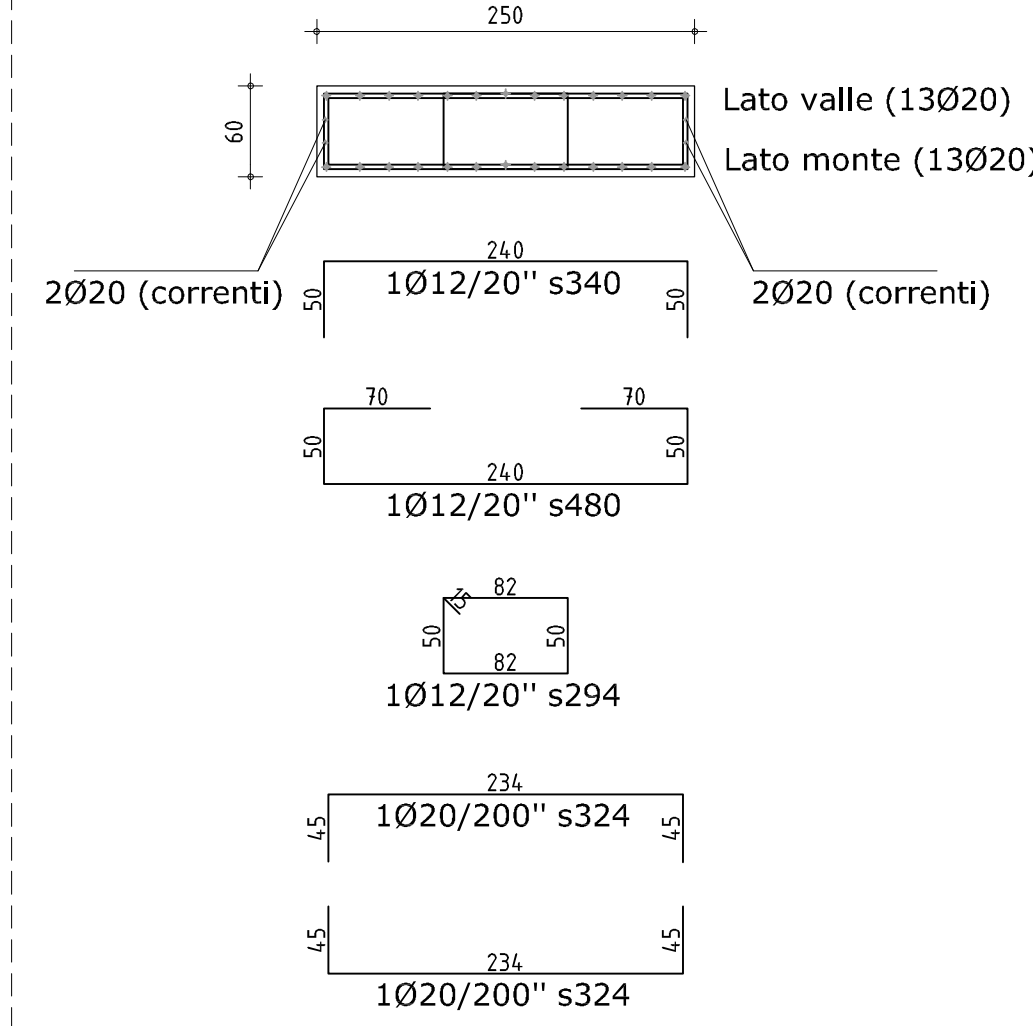


TIPO1 (sezione B-B) scala 1:50

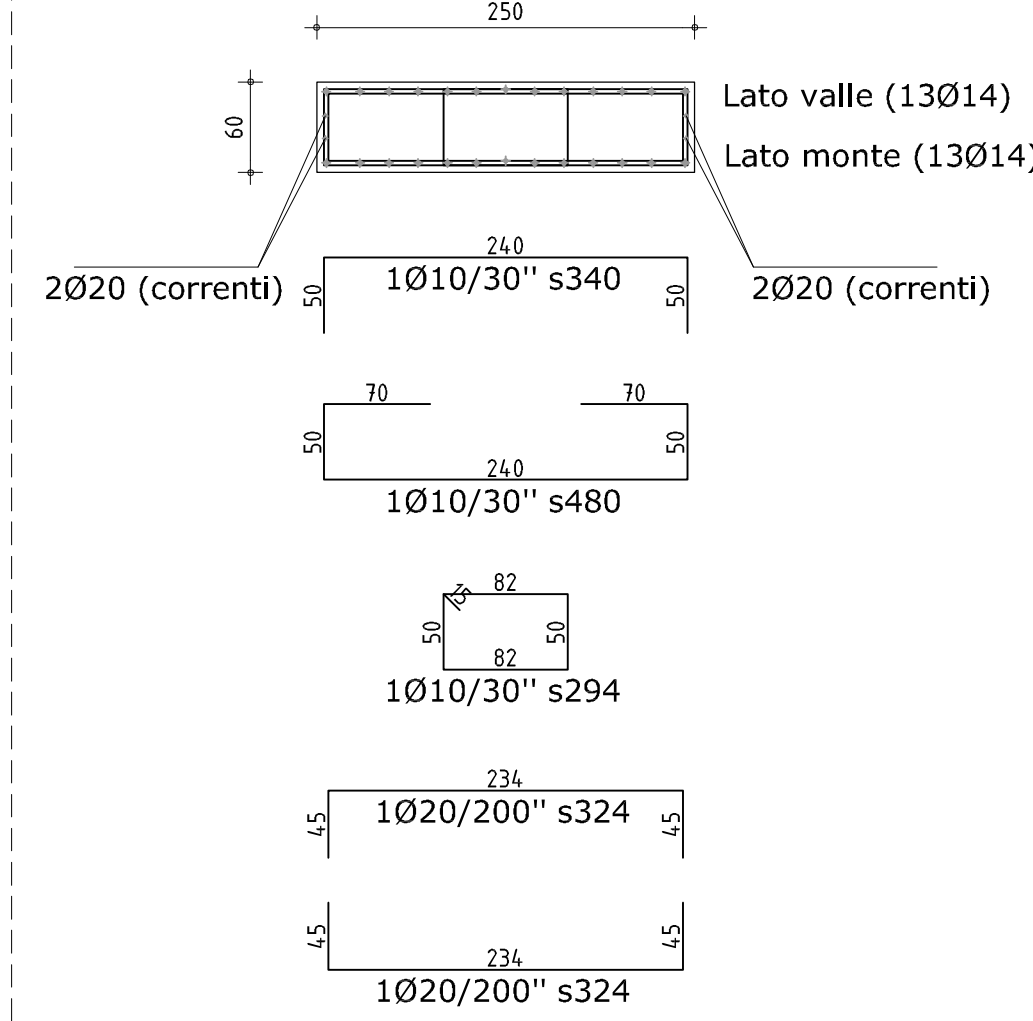


DIAFRAMMA C2

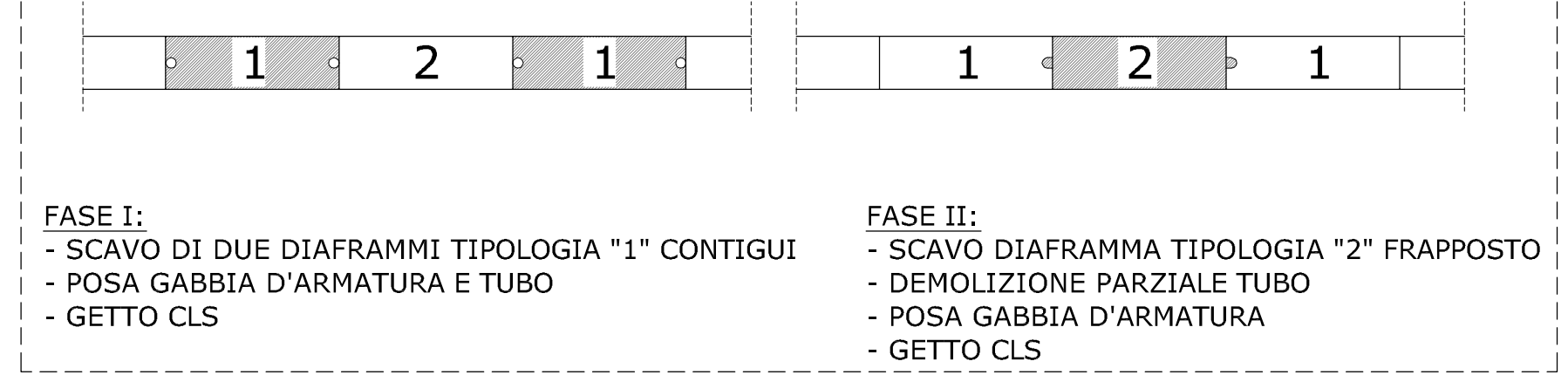
TIPO2 (sezione A-A) scala 1:50



TIPO2 (sezione B-B) scala 1:50



DIAFRAMMI: FASI COSTRUTTIVE



MATERIALI STRUTTURALI

STRUTTURE IN OPERA E GETTI INTEGRATIVI PER ELEVAZIONE:

Calcestruzzo a prestazione garantita secondo Norma UNI EN 206-1 : 2006 con le seguenti caratteristiche:

MAGRO DI SOTTOFONDAZIONE

- CLASSE DI RESISTENZA: C12/15
- CLASSE DI ESPOSIZIONE: X0

PLATEA

- CLASSE DI RESISTENZA: C25/30 (Rck 300 kg/cm²)
- CLASSE DI ESPOSIZIONE: XC2
- DIMENSIONE NOMINALE MAX DEGLI AGGREGATI: Dmax 31,5 mm
- CONSISTENZA: S4

ELEVAZIONE

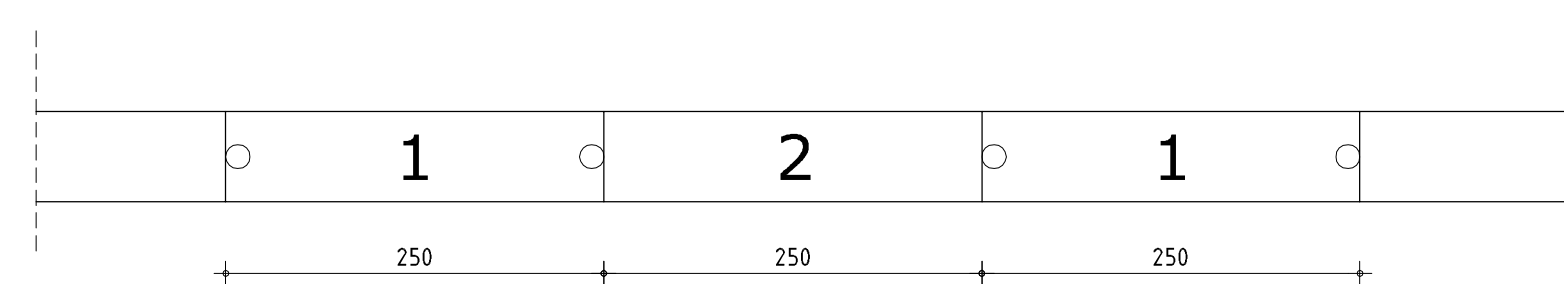
- CLASSE DI RESISTENZA: C25/30 (Rck 300 kg/cm²)
- CLASSE DI ESPOSIZIONE: XC2
- DIMENSIONE NOMINALE MAX DEGLI AGGREGATI: Dmax 31,5 mm
- CONSISTENZA: S4

DIAFRAMMI E MURI

- CLASSE DI RESISTENZA: C25/30 (Rck 300 kg/cm²)
- CLASSE DI ESPOSIZIONE: XC2
- DIMENSIONE NOMINALE MAX DEGLI AGGREGATI: Dmax 31,5 mm
- CONSISTENZA: S5

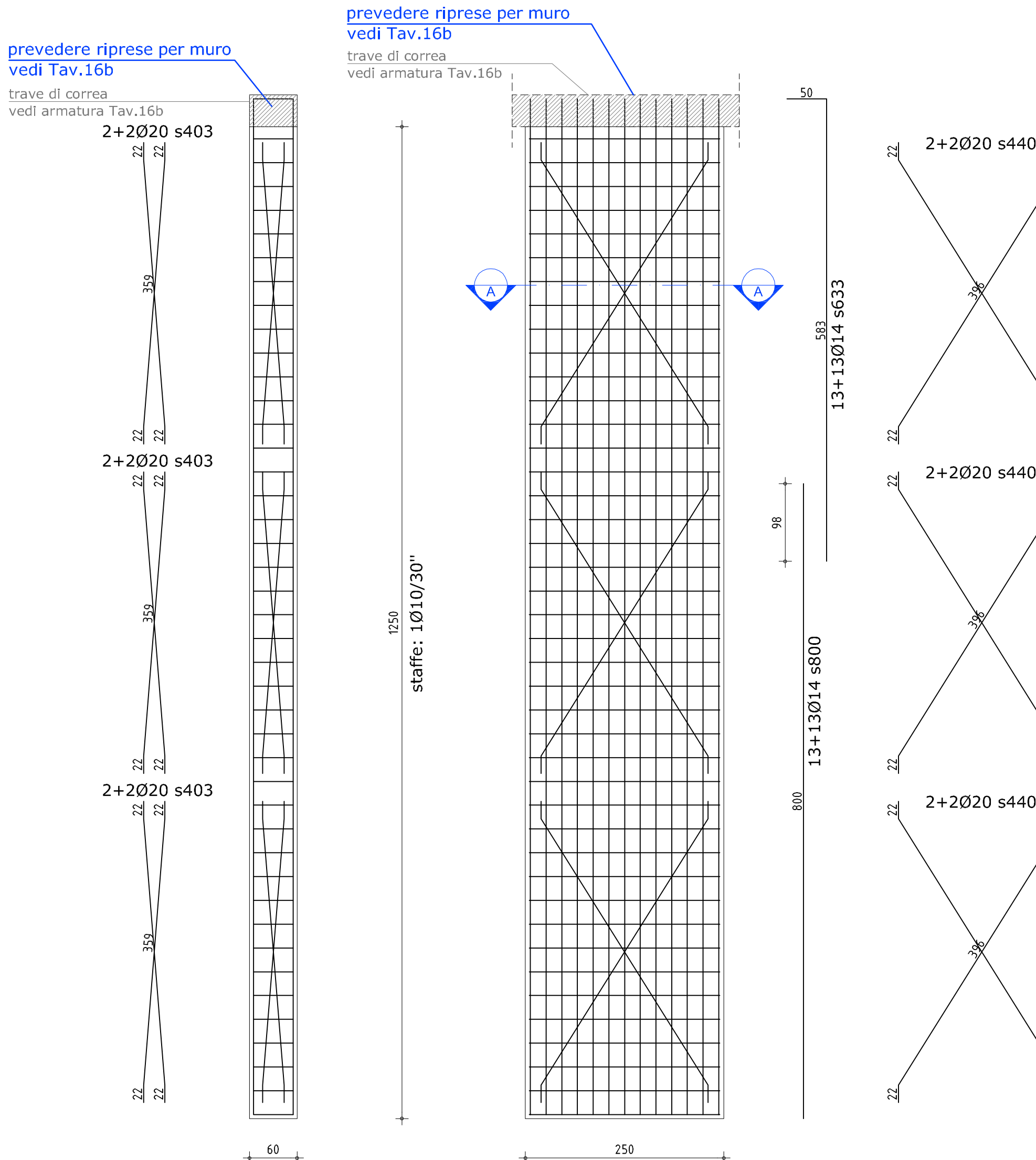
-Acciaio per cemento armato: B450C (saldabile)

DIAFRAMMA D - chiavica di monte
H=10m Sp.=60cm L=250cm



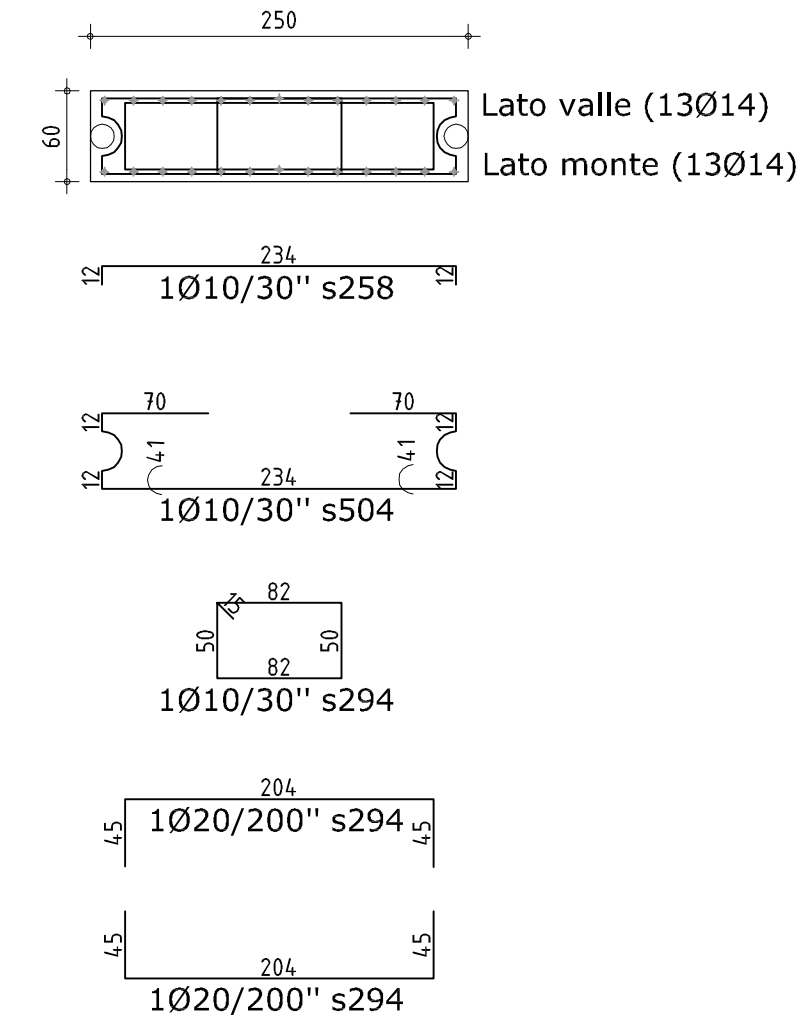
Vista laterale (tipo1 e tipo2) scala 1:50

Vista frontale (tipo1 e tipo2) scala 1:50



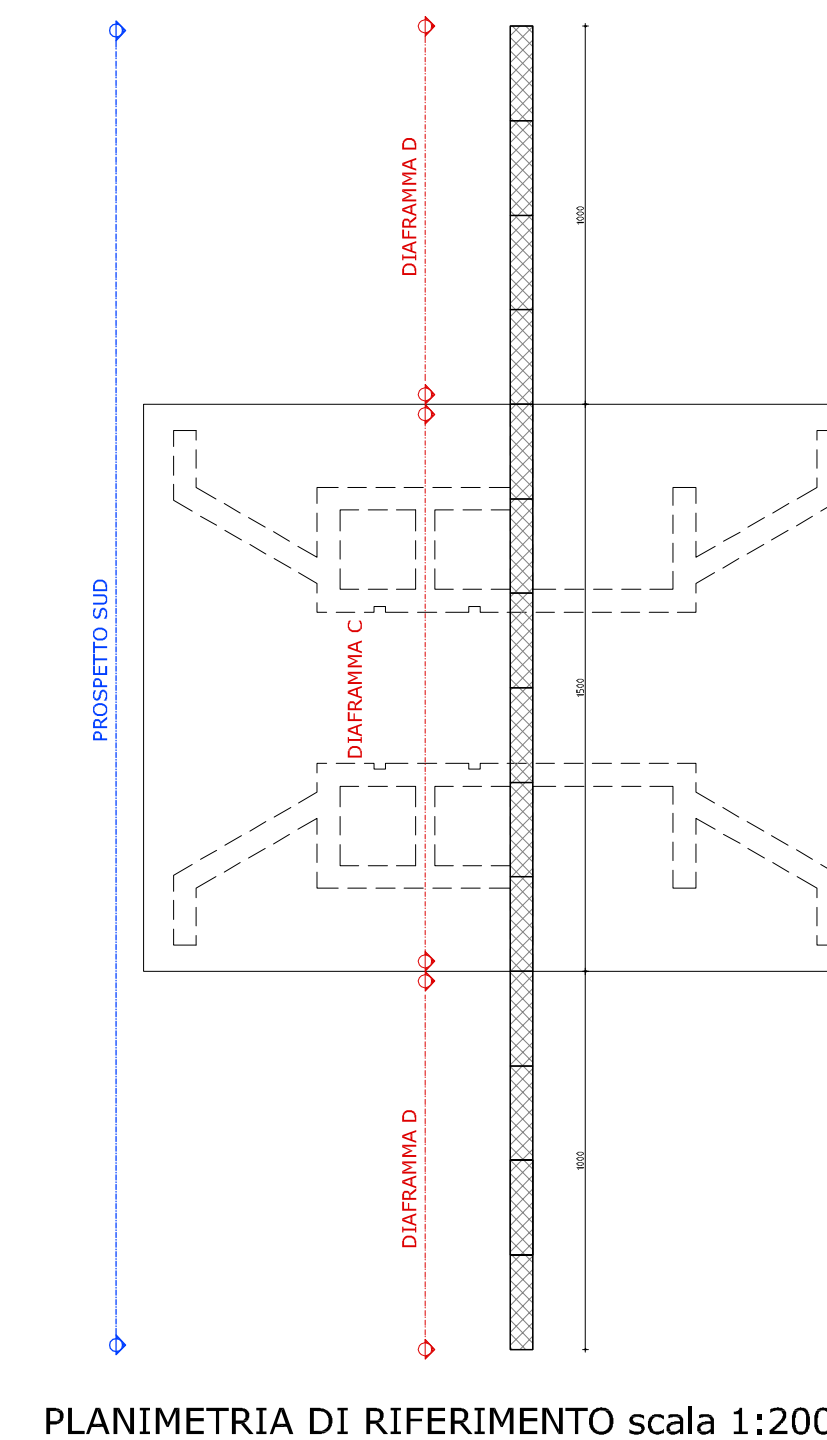
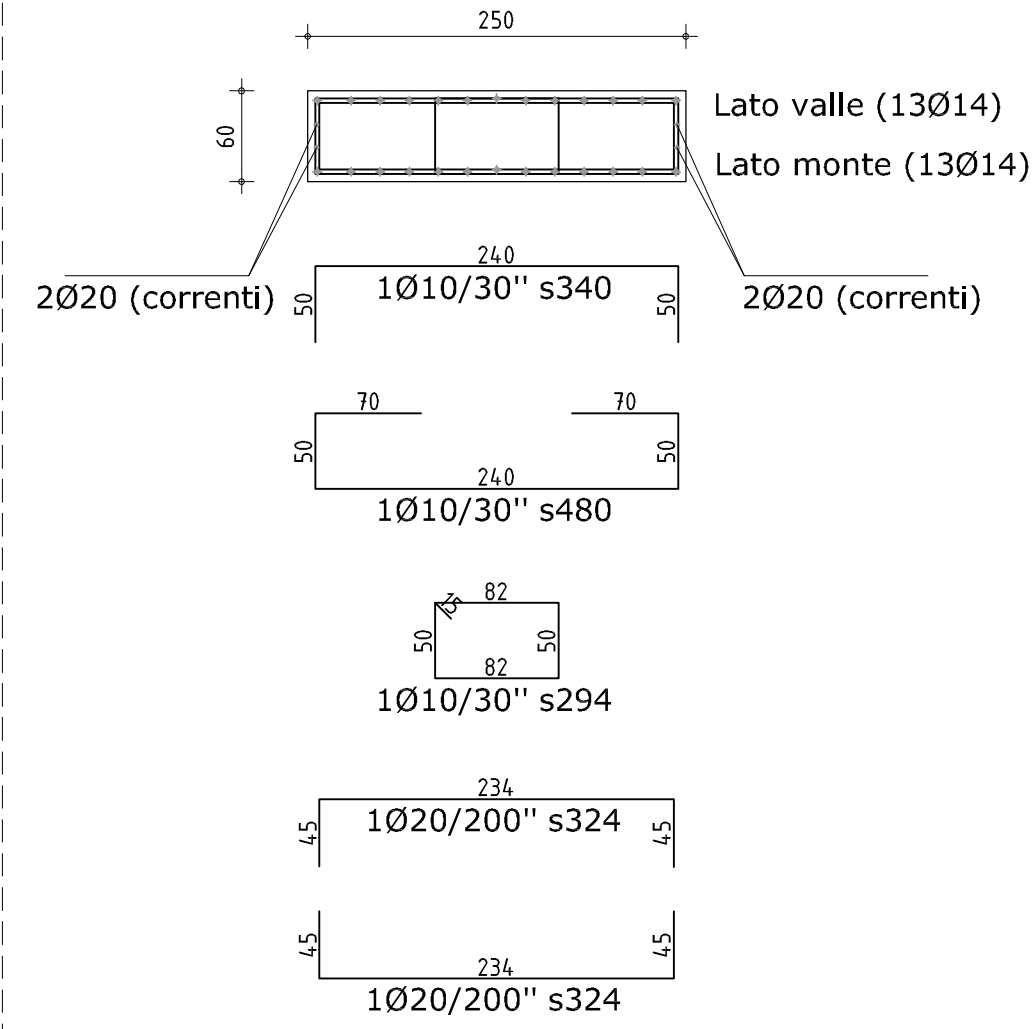
DIAFRAMMA D1

TIPO1 (sezione A-A) scala 1:50

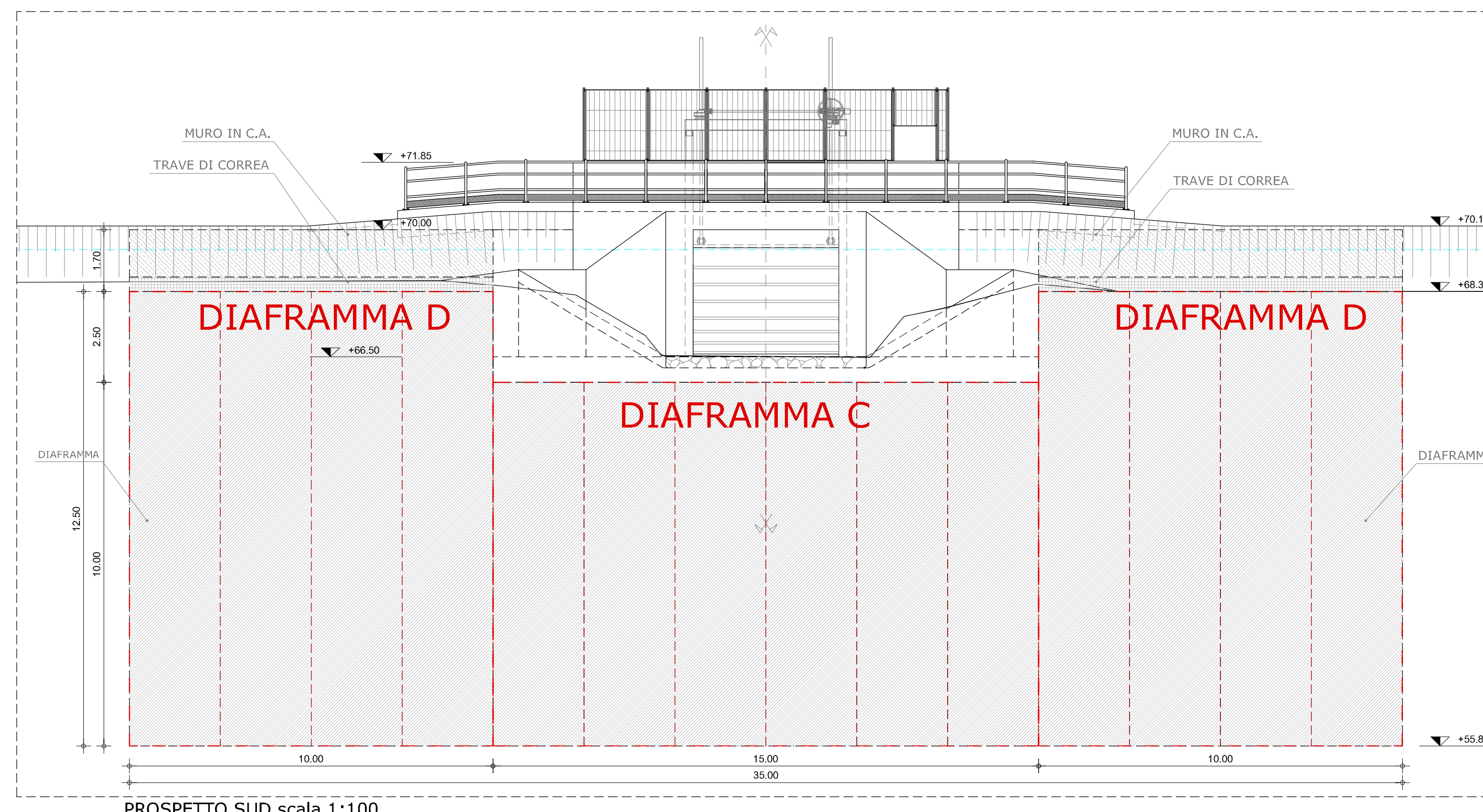


DIAFRAMMA D2

TIPO2 (sezione A-A) scala 1:50



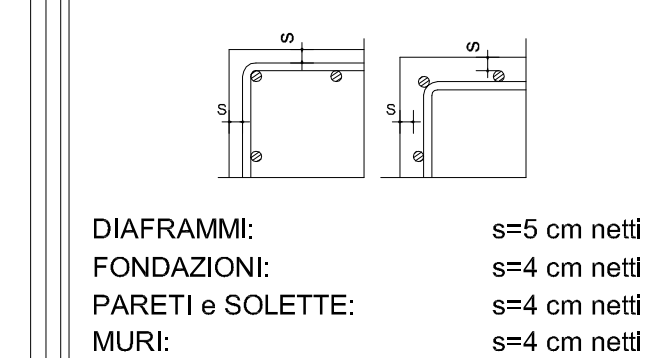
PLANIMETRIA DI RIFERIMENTO scala 1:200



PROSPETTO SUD scala 1:100

PRESCRIZIONE COPRIFERRO E ARMATURE

COPRIFERRO PER GETTI IN OPERA:



DIAMETRO PIEGATURE FERRI

Ø Barra = 516 mm | d_{barra} = 40 | Tipo C

Ø Barra = 18-26 mm | d_{barra} = 70 | Tipo C

SOVRAPPOSIZIONE MINIMA BARRE (700)

Ø Barra [mm]	S1	S2	S3	S4	S5	S6	S7	S8	S9	S10
18	56	70	84	98	112	126	140	154	168	182



Regione Lombardia
PRESIDENZA
D.C. PROGRAMMAZIONE INTEGRATA
U.O. SEDE TERRITORIALE DI LODI
Via Torregata Taramei II, n.12 - 20124 MILANO
tel. +39 02 7714111 | fax +39 02 7714222
email: ufficio@regione.lombardia.it | c.f. 01806200154

OPERE DI DIFESA IDRAULICA DELLA CITTA' DI LODI, IN SPONDA DESTRA DEL FIUME ADDA
PROGETTO DEFINITIVO



Responsabile del Procedimento Ing. Luigi MILLE	Collaboratori alla progettazione Ing. Carmela STURIALE Geom. Fernando ALTABELLO Arch. Giuliano BERNI Geom. Romeo COSTANTINI Geom. Gianluigi SCARPINI	PERIZIA N. /LO PROT. N. DATA REVISIONE Ottobre 2012 DEL
---	---	--